



DE AUFBAU- UND BEDIENUNGSANLEITUNG

DIESES MANUAL GILT FÜR DIE MODELLE:

10102 Ratzfratz silber/blau • 10103 Ratzfratz silber/lila • 10106 Ratzfratz grau/orange • 10107 Ratzfratz rosa • 10108 Ratzfratz anthrazit/neongrün
10111 Ratzfratz pink • 10112 Ratzfratz blau/schwarz • 10118 Ratzfratz royalblau/schwarz • 10127 PC Whiteline • 10151 Ratzfratz Boy 2.0 •
10152 Ratzfratz Girl 2.0

EN INSTRUCTIONS ON ASSEMBLY AND USE

THIS MANUAL IS VALID FOR THE MODELS:

10102 Ratzfratz silver/blue • 10103 Ratzfratz silver/purple • 10106 Ratzfratz grey/orange • 10107 Ratzfratz rose pink • 10108 Ratzfratz anthracite/ neon green
10111 Ratzfratz pink • 10112 Ratzfratz blue/black • 10118 Ratzfratz royal blue/black • 10127 PC Whiteline • 10151 Ratzfratz Boy 2.0 • 10152 Ratzfratz Girl 2.0

IT ISTRUZIONI PER IL MONTAGGIO E PER L'USO

QUESTO MANUALE VALE PER I MODELLI:

10102 Ratzfratz argento/blu • 10103 Ratzfratz argento/lilla • 10106 Ratzfratz grigio/arancione • 10107 Ratzfratz rosa • 10108 Ratzfratz antracite/verde neon
10111 Ratzfratz rosa • 10112 Ratzfratz blu/nero • 10118 Ratzfratz blu reale/nero • 10127 PC Whiteline • 10151 Ratzfratz Boy 2.0 • 10152 Ratzfratz Girl 2.0

ES INSTRUCCIONES DE MONTAJE Y DE USO

EL PRESENTE MANUAL ES VÁLIDO PARA TODOS LOS MODELOS:

10102 Ratzfratz plata/azul • 10103 Ratzfratz plata/lila • 10106 Ratzfratz gris/naranja • 10107 Ratzfratz rosa • 10108 Ratzfratz antracita/verde neón
10111 Ratzfratz fucsia • 10112 Ratzfratz azul/negro • 10118 Ratzfratz azul real / negro • 10127 PC Whiteline • 10151 Ratzfratz Boy 2.0 • 10152 Ratzfratz Girl 2.0

FR INSTRUCTIONS DE MONTAGE ET MODE D'EMPLOI

LE PRESENT MANUEL EST VALABLE POUR LES MODELES:

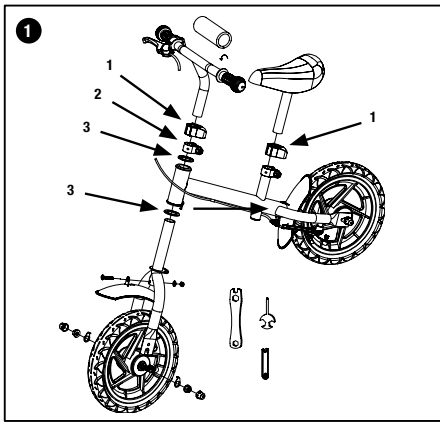
10102 Ratzfratz argent/bleu • 10103 Ratzfratz argent/lilas • 10106 Ratzfratz gris/orange • 10107 Ratzfratz rose • 10108 Ratzfratz anthracite/vert néon
10111 Ratzfratz rose • 10112 Ratzfratz bleu/noir • 10118 Ratzfratz bleu roi/noir • 10127 PC Whiteline • 10151 Ratzfratz Boy 2.0 • 10152 Ratzfratz Girl 2.0

NL MONTAGE- EN GEBRUIKSHANDLEIDING

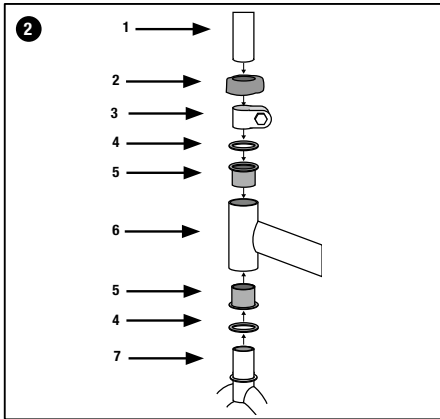
DEZE GEBRUIKSAANWIJZING GELDT VOOR DE MODELLEN:

10102 Ratzfratz zilver/blauw • 10103 Ratzfratz zilver/lila • 10106 Ratzfratz grijs/oranje • 10107 Ratzfratz roze • 10108 Ratzfratz antraciet/neongroen
10111 Ratzfratz zalmkleurig • 10112 Ratzfratz blauw/zwart • 10118 Ratzfratz royal blauw/zwart • 10127 PC Whiteline • 10151 Ratzfratz Boy 2.0 •
10152 Ratzfratz Girl 2.0

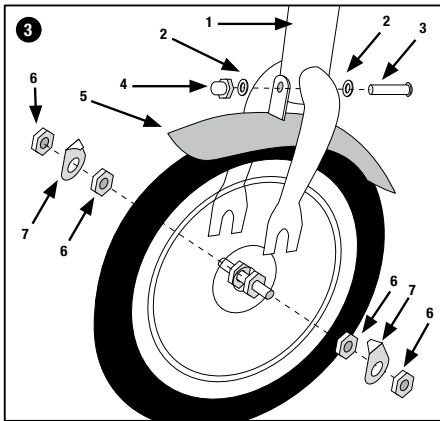




	DE	EN	IT	ES	FR	NL
1	Abdeckung	Abdeckung	Abdeckung	Abdeckung	Abdeckung	Abdeckung
2	Schelle	Schelle	Schelle	Schelle	Schelle	Schelle
3	U-Scheibe	U-Scheibe	U-Scheibe	U-Scheibe	U-Scheibe	U-Scheibe



	DE	EN	IT	ES	FR	NL
1	Lenker	Lenker	Lenker	Lenker	Lenker	Lenker
2	Abdeckung	Abdeckung	Abdeckung	Abdeckung	Abdeckung	Abdeckung
3	Schelle	Schelle	Schelle	Schelle	Schelle	Schelle
4	U-Scheibe	U-Scheibe	U-Scheibe	U-Scheibe	U-Scheibe	U-Scheibe
5	Stutzen	Stutzen	Stutzen	Stutzen	Stutzen	Stutzen
6	Rahmen	Rahmen	Rahmen	Rahmen	Rahmen	Rahmen
7	Gabel	Gabel	Gabel	Gabel	Gabel	Gabel



	DE	EN	IT	ES	FR	NL
1	Gabel	Gabel	Gabel	Gabel	Gabel	Gabel
2	U-Scheibe	U-Scheibe	U-Scheibe	U-Scheibe	U-Scheibe	U-Scheibe
3	Schraube	Schraube	Schraube	Schraube	Schraube	Schraube
4	Hutmutter	Hutmutter	Hutmutter	Hutmutter	Hutmutter	Hutmutter
5	Schutzblech	Schutzblech	Schutzblech	Schutzblech	Schutzblech	Schutzblech
6	Mutter	Mutter	Mutter	Mutter	Mutter	Mutter
7	Achssicherung	Achssicherung	Achssicherung	Achssicherung	Achssicherung	Achssicherung





HERZLICHEN GLÜCKWUNSCH ZUM KAUF IHRES PRODUKTES!

Bitte lesen Sie diese Bedienungsanleitung sorgfältig durch. Die Bedienungsanleitung ist fester Bestandteil des Produktes. Bewahren Sie sie deshalb genauso wie die Verpackung für spätere Fragen sorgfältig auf. Wenn Sie das Produkt an Dritte weitergeben, geben Sie bitte immer diese Bedienungsanleitung mit. Wenn das Produkt von Kinder aufgebaut, benutzt oder repariert wird, sollte das nur unter Aufsicht von Erwachsenen geschehen. Dieses Produkt ist nicht für den gewerblichen Gebrauch geeignet.

INHALT

Nr.	Bezeichnung	Menge
1	Rahmen mit Hinterrad und Lenker	1
2	Gabel	1
3	Vorderrad	1
4	Sattel mit Sattelstütze	1
5	Werkzeug + Kleinteile Set	1
6	Anleitung	1

TECHNISCHE SPEZIFIKATIONEN

Lenkerhöhe verstellbar von 56 – 59 cm

Sattelhöhe verstellbar von 43 – 47 cm

Gewicht: 4,2 kg

Maximale Belastbarkeit: 35 kg

WARNHINWEISE

Dieses Produkt ist ausschließlich für glatte, gepflasterte Flächen geeignet. Benutzen Sie es nicht auf öffentlichen Straßen. Das Ratzfratz ist nur für eine Person geeignet. Achten Sie darauf, dass Ihr Kind die entsprechende Schutzkleidung (Helm) trägt und das Ratzfratz nicht ohne Schuhe fährt. Erlauben Sie Ihrem Kind nicht bei Dämmerung, in der Nacht oder bei schlechten Sichtverhältnissen zu fahren. Um Ihr Kind und Andere nicht zu gefährden, lassen Sie es nicht auf Fahrbahnen und in Durchgängen, sowie an Abhängen und Hügeln

fahren. Meiden Sie die Nähe von Treppen und offenen Gewässern. Überprüfen Sie das Ratzfratz vor jeder Fahrt um sicher zu gehen, dass alle Teile noch richtig fixiert sind und das Ratzfratz bestimmungsgemäß funktioniert. Bewahren Sie die Gebrauchsanleitung auf. Die Reifen sollten nur von Erwachsenen oder unter Aufsicht von Erwachsenen aufgepumpt werden. Stellen Sie dabei sicher, dass die Verschlusskappe von Kindern nicht erreichbar ist. Nach dem aufpumpen sollte die Verschlusskappe möglichst fest, von Kindern nicht lösbar, aufgeschraubt werden.

MONTIEREN DER RÄDER UND DES SATTELS

1. Befestigen Sie das Schutzblech mit Schraube, Unterlegscheibe und Mutter an der Vorderradgabel (Abb. 3).
2. Das Hinterrad ist vormontiert. Nur das Vorderrad muss montiert werden. Bauen Sie das Vorderrad in die Vorderradgabel (1) ein, indem Sie die Achssicherungen (7) und äußeren Muttern (6) von der Radachse entfernen. Befestigen Sie das Rad mithilfe der Haken an den Achssicherungen, um dieselben in die Löcher an der Gabel einzuheften. Ziehen Sie die Achsschrauben fest an.
3. Montieren Sie den Sattel, wie auf der Abb. 1 gezeigt. Die Kappe muss zunächst über das Stützrohr des Sitzes gezogen werden. Achten Sie darauf, die maximale Sitzhöhe nicht zu überschreiten, da die Überschreitung der maximalen Sitzhöhe zu ernsthaften Verletzungen führen kann.

MONTIEREN VON LENKER UND BREMSEN

1. Montieren Sie die Lenkstange parallel zum Vorderrad. Legen Sie die Bremsleitung wie auf der Abb. 1 dargestellt. Montieren Sie Gabel und Lenker wie in Abb. 2 dargestellt. Um die höchste Position der Lenkstange einzustellen, kann das vertikale Stützrohr bis zu der Markierung „MAX“ ausgezogen werden. Ziehen Sie die Stange nicht weiter aus, da dies zu Unfällen führen kann. Vergewissern Sie sich,





dass die Lenkstange in der richtigen Position im Verhältnis zum Vorderrad steht, bevor Sie die Schraube anziehen. Die Schelle muss auf dem Gabelrohr festgezogen werden. Nicht auf dem Lenkerrohr!

2. Die Reifen sind aus Sicherheitsgründen nur zu 30% aufgepumpt. Pumpen Sie die Reifen vollständig auf, bevor Sie das Laufrad benutzen.
3. Das Bremssystem ist vormontiert. Vergewissern Sie sich jedoch, dass die oberen Kanten der Bremsblöcke korrekt an dem Felgenrand ausgerichtet sind. Vergewissern Sie sich außerdem, dass die Bremsen einwandfrei funktionieren. Testen Sie die Bremsen mehrmals, bevor Sie das Fahrrad benutzen. Um die Bremsen richtig einzustellen, lösen Sie die Schrauben an den Bremsklötzen und passen Sie dann den Abstand zwischen den Bremsklötzen und dem Felgenrand an. Ziehen Sie die Schrauben anschließend wieder fest an. (Sie können auch die Bremsen zusammendrücken und dann das Stahlkabel mit der Zange auf die gewünschte Länge ziehen. Hierzu müssen Sie jedoch zuerst die Schraube lösen, die das Stahlkabel hält und diese anschließend wieder anziehen).
4. Befestigen Sie das Schutzpolster mithilfe des aufgenähten Klettbandes in der Mitte der Lenkstange.

WARTUNG UND PFLEGE

Reinigen Sie das Produkt nur mit einem Tuch oder feuchten Lappen und nicht mit speziellen Reinigungsmitteln! Überprüfen Sie das Produkt vor und nach Gebrauch auf Schäden und Verschleisspuren. Lagern Sie das Produkt an einem sicheren, witterungsgeschützten Ort, so dass es nicht beschädigt werden kann oder Personen verletzen kann.

Verwenden Sie zu Ihrer eigenen Sicherheit nur original Ersatzteile. Diese können Sie bei HUDORA beziehen. Nehmen Sie keine baulichen Veränderungen vor. Sollten Teile beschädigt sein oder scharfe Ecken und Kanten entstanden sein, darf

das Produkt nicht mehr verwendet werden. Nehmen Sie im Zweifel mit unserem Service Kontakt auf (<http://www.hudora.de>).

ENTSORGUNGSHINWEIS

Bitte führen Sie das Gerät am Ende seiner Lebensdauer den zur Verfügung stehenden Rückgabe- und Sammelsystemen zu. Fragen beantworten die Entsorgungsunternehmen vor Ort.

SERVICE

Wir sind bemüht einwandfreie Produkte auszuliefern. Sollten trotzdem Fehler auftreten, sind wir genauso bemüht, diese zu beheben. Deswegen erhalten Sie zahlreiche Informationen zum Produkt, zu Ersatzteilen, Problemlösungen und verloren gegangene Aufbauanleitungen unter <http://www.hudora.de>

Sie haben außerdem die Möglichkeit, telefonisch mit uns in Kontakt zu treten. Auch hier können wir Ihre Anfrage garantiert zufrieden stellen: 0700/483672-48

Häufig gestellte Fragen und Lösung vieler technischer Probleme erhalten Sie unter <http://www.hudora.de>