

GRATULUJEMY ZAKUPU!

Prosimy dokładnie przeczytać instrukcję obsługi. Instrukcja obsługi stanowi nieodłączny element produktu. Należy ją odpowiednio przechowywać wraz z opakowaniem. Jeśli produkt jest przekazywany osobom trzecim, zawsze należy również przekazać instrukcję. Niniejszy produkt musi być montowany przez osobę dorosłą. Produkt nie służy do celów komercyjnych. Korzystanie z tego produktu wymaga posiadania określonych umiejętności i wiedzy. Z produktu należy korzystać stosownie do wieku i wyłącznie zgodnie z jego przeznaczeniem.

SPECYFIKACJA TECHNICZNA

Artykuł: Bramka piłkarska ze ścianką celnościową

Numer artykułu: 76298

Waga produktu: 213x152x76cm

Pozostałe części służą do zabezpieczenia podczas transportu i nie są potrzebne do montażu i eksploatacji produktu.

WSKAZÓWKI W ZAKRESIE BEZPIECZEŃSTWA

- Przed każdym użyciem bramki należy sprawdzić wszystkie części bramki pod kątem ewentualnych uszkodzeń i prawidłowego montażu. Należy sprawdzić koniecznie elementy łączące i połączenia śrubowe pod kątem ich trwałości i stabilności. Jeśli powstaną jakiegokolwiek ostre krawędzie, wówczas należy je natychmiast usunąć!
- Ostrzeżenie: Pod żadnym pozorem nie wolno wspinąć się na ramę bramki lub siatkę oraz nie wolno wieszać się na poprzeczce bramki. Istnieje poważne niebezpieczeństwo uszkodzenia ciała!
- W czasie korzystania z bramki dzieci powinny znajdować się pod nadzorem!

Nie ponosimy odpowiedzialności za szkody wynikające z niewłaściwego stosowania instrukcji użytkowania.

INSTRUKCJA MONTAŻU

Wskazówka: Przed rozpoczęciem montażu należy nasmarować trochę olejem połączenia wtykowe na ich węższych końcach. To ułatwi złożenie produktu i wydłuży jego żywotność!

1. MONTAŻ RAMY

Montaż ramy należy przeprowadzić zgodnie z rys. 1. Zwróć przy tym uwagę na odpowiednie numery rur.

2. MONTAŻ SIATKI

Znajdujące się w siatce chorągiewki wskazują górne narożniki bramki. Zgodnie z rys. 2 przeciągnij linkę mocującą wokół rur, a luźne końce zawiąż na supeł.

3. MONTAŻ ŚCIANKI

Rozwiń ściankę i przymocuj ją do poprzeczki i do boków ramy za pomocą linek gumowych i zapieć plastikowych. Następnie zabezpiecz dolną krawędź w podłożu za pomocą śledzi. Zwróć uwagę na to, by zapiecia znajdowały się z tyłu ścianki, tak by nie mogły zostać trafione przez piłkę.

4. STABILIZACJA BRAMKI

Na koniec unieruchom ramę bramki za pomocą śledzi w podłożu. Upewnij się, że podłoże nadaje się do stosowania śledzi (np. nie ma przewodów doprowadzających wodę do systemu nawadniania trawnika!). Zapewnij, by śledzie zostały do końca wbite w podłoże i by były unieruchomione. Unikaj wystających haków (niebezpieczeństwo potknięcia). Na bardzo twardym podłożu bramka musi zostać zabezpieczona przed przewróceniem za pomocą innych sposobów, aby zapobiec niebezpieczeństwu uszkodzenia ciała. Nigdy nie wolno grać przy niezabezpieczonej bramce i nigdy nie wolno pozostawiać bramki niezabezpieczonej.

Nie ponosimy odpowiedzialności za szkody powstałe w wyniku niewłaściwego stosowania instrukcji użytkowania.

WSKAZÓWKI W ZAKRESIE UŻYTKOWANIA

- Bramkę należy ustawić koniecznie na równej i płaskiej powierzchni.
- Zwróć uwagę na to, by minimalna odległość rozłożonej bramki od przeszkód znajdujących się w jej pobliżu wynosiła 3 m.
- Bramkę należy zawsze zabezpieczyć przed przewróceniem – także wtedy, gdy nie jest używana.
- Do naprawy należy stosować tylko i wyłącznie oryginalne części zamienne.
- Nie należy niepotrzebnie wystawiać produktu na działanie niekorzystnych warunków pogodowych. Należy go przechowywać w suchym i chłodnym miejscu.
- Należy zwracać uwagę na ślady korozji na produkcie, które należy niezwłocznie usunąć. Ze względu na zsuwanie ze sobą części metalowych możliwe jest zadrapanie warstwy ochronnej i powstanie korozji.

KONSERWACJA I PRZECHOWYWANIE

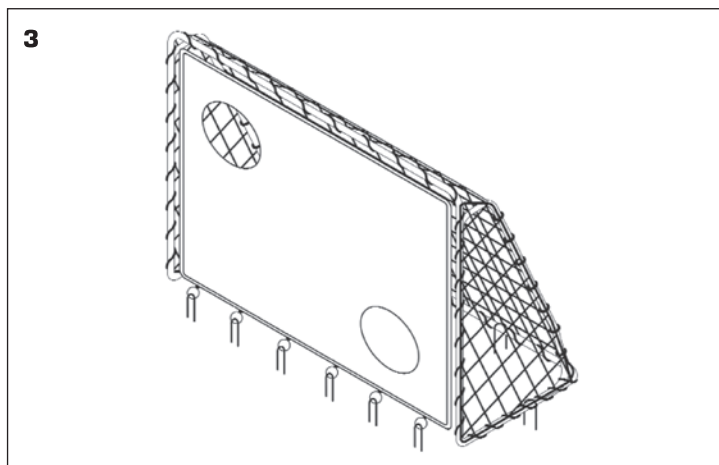
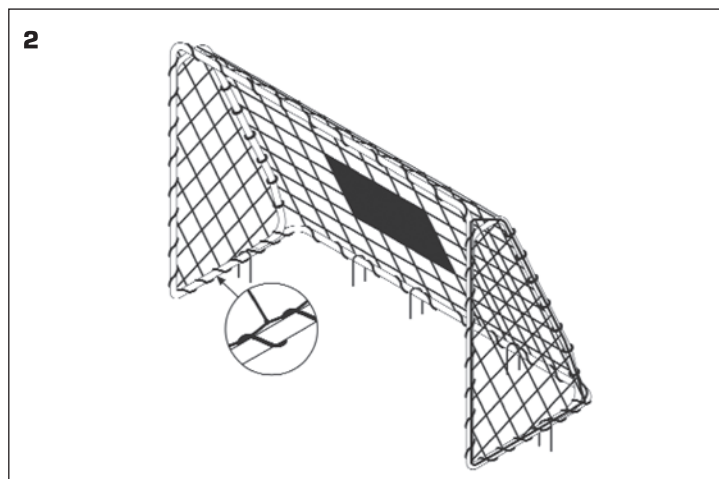
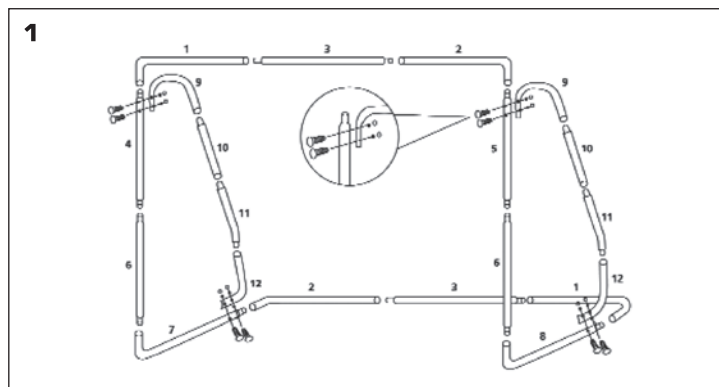
Produkt należy czyścić ręcznikiem lub wilgotną szmatką, nie używać specjalnych środków czyszczących! Należy sprawdzić produkt przed i po użyciu pod kątem uszkodzeń i śladów zużycia. Nie wolno wykonywać żadnych zmian konstrukcyjnych. W celu własnego bezpieczeństwa należy stosować wyłącznie oryginalne części zamienne. Można je kupić w HUDORA. Jeśli zostaną uszkodzone części lub powstaną ostre kąty lub krawędzie, produktu nie wolno używać. W przypadku wątpliwości należy skontaktować się z naszym serwisem (<http://www.hudora.de/service/>). Produkt należy przechowywać w suchym miejscu, chronionym przed wpływem warunków atmosferycznych, aby nie uległ uszkodzeniu i nie powodował obrażeń u osób.

INFORMACJA DOTYCZĄCA UTYLIZACJI

Po zakończeniu okresu żywotności urządzenia należy je przekazać do systemów zwrotów i zbiórki. Proszę skontaktować się z lokalnym przedsiębiorstwem, zajmującym się utylizacją.

SERWIS

Staramy się dostarczać nasze produkty w nienagannym stanie. Jeśli mimo to wystąpią usterki, postaramy się je usunąć. Dlatego przekazujemy Państwu liczne informacje związane z produktem, częściami zamiennymi, rozwiązywaniem problemów i zgubionymi instrukcjami obsługi, które znajdują się na stronie <http://www.hudora.de>.



Wszystkie zdjęcia stanowią przykład designu.

