

## D AUFBAU- UND BEDIENUNGSANLEITUNG

### HERZLICHEN GLÜCKWUNSCH ZUM KAUF IHRES PRODUKTES!

Bitte lesen Sie diese Bedienungsanleitung sorgfältig durch. Die Bedienungsanleitung ist fester Bestandteil des Produktes. Bewahren Sie sie deshalb genauso wie die Verpackung für spätere Fragen sorgfältig auf. Wenn Sie das Produkt an Dritte weitergeben, geben Sie bitte immer diese Bedienungsanleitung mit. Wenn das Produkt von Kindern aufgebaut, benutzt oder repariert wird, sollte das nur unter Aufsicht von Erwachsenen geschehen.

#### Technische Spezifikationen:

Artikel : Torwand im Deutschland-Design  
Artikelnummer: 76989

#### Torwand:

- Aus strapazierfähigem Polyester
- Torwandmaß
- Zwei verstärkte Schusslöcher
- Schnell und einfach mit Easy-Click-Spannsystem anzubringen
- 6 Heringe zur Fixierung
- Wetterbeständig
- Nachrüstbar für HUDORA Fußballtore 213 x 152 cm:  
Trainer Art. Nr. 76127 / High Score Art. Nr. 76095 / Fold up Art. Nr. 76111  
Rebound Art. Nr. 76099 / Triple Kick Art. Nr. 76102

#### Montage der Torwand

Breiten Sie die Torwand aus und befestigen Sie sie an der Querlatte und den Seiten des Torrahmens mit Hilfe der Gummiseile und Plastikclips; sichern Sie dann mit Heringen die Unterkante am Boden. Achten Sie darauf, dass die Clips auf der Rückseite der Torwand liegen, so dass sie nicht vom Ball getroffen werden können.

Für Schäden aus falscher Anwendung der Gebrauchsanleitung wird keine Haftung übernommen. Die Tore dürfen nur von Erwachsenen aufgebaut werden.

#### WARTUNG UND PFLEGE:

Reinigen Sie das Produkt nur mit einem Tuch oder feuchten Lappen und nicht mit speziellen Reinigungsmitteln! Überprüfen Sie das Produkt vor und nach Gebrauch auf Schäden und Verschleisspuren. Lagern Sie das Produkt an einem sicheren, witterungsgeschützten Ort, so dass es nicht beschädigt werden kann oder Personen verletzen kann. Verwenden Sie zu Ihrer eigenen Sicherheit nur original Ersatzteile. Diese können Sie bei HUDORA beziehen. Nehmen Sie keine baulichen Veränderungen vor. Sollten Teile beschädigt sein oder scharfe Ecken und Kanten entstanden sein, darf das Produkt nicht mehr verwendet werden. Nehmen Sie im Zweifel mit unserem Service Kontakt auf (<http://www.hudora.de>).

#### ENTSORGUNGSHINWEIS:

Bitte führen Sie das Gerät am Ende seiner Lebensdauer den zur Verfügung stehenden Rückgabe- und Sammelsystemen zu. Fragen beantworten die Entsorgungsunternehmen vor Ort.

#### SERVICE:

Wir sind bemüht einwandfreie Produkte auszuliefern. Sollten trotzdem Fehler auftreten, sind wir genauso bemüht, diese zu beheben. Deswegen erhalten Sie zahlreiche Informationen zum Produkt, zu Ersatzteilen, Problemlösungen und verloren gegangene Aufbauanleitungen unter <http://www.hudora.de>. Sie haben außerdem die Möglichkeit, telefonisch mit uns in Kontakt zu treten. Auch hier können wir Ihre Anfrage garantiert zufrieden stellen: 0700/483672-48. Häufig gestellte Fragen und Lösung vieler technischer Probleme erhalten Sie unter <http://www.hudora.de>.

## F INSTRUCTIONS DE MONTAGE ET MODE

### VOUS VENEZ D'ACQUÉRIR CE PRODUIT ET NOUS VOUS EN FÉLICITONS !

Veillez lire attentivement le présent mode d'emploi. Le mode d'emploi fait partie intégrante du produit. Veillez en conséquence le conserver soigneusement ainsi que l'emballage à des fins de questions ultérieures. Si vous cédez le produit à un tiers, veuillez également lui donner le présent mode d'emploi. Le montage, l'utilisation ou la réparation de ce produit par des enfants doivent uniquement être effectués sous la surveillance d'un adulte.

#### Spécifications techniques :

Article : Mur de tirs au but de conception allemande  
Référence de l'article : 76989

#### Mur :

- En polyester très résistant
- Stabilité
- Deux orifices de fermeture
- Fixation rapide et facile grâce au système Easy-Click
- 6 sardines à utiliser pour la fixation
- Résistant à tout type de temps
- Peut être ajouté aux buts de football HUDORA 213 x 152 cm :  
Réf. art. Trainer 76127 / Réf. art. High Score 76095 / Réf. art. Fold up 76111  
Réf. art. Rebound 76099 / Réf. art. Triple Kick 76102

#### Montage du mur de tir au but

Dépliez le mur de tir au but et fixez-le sur la barre transversale et les côtés du cadre du but à l'aide de la corde élastique et des clips en matière plastique ; fixez ensuite le bord inférieur sur le sol à l'aide des piquets. Veillez à ce que les clips se trouvent sur la face arrière du mur de tir au but afin qu'ils ne puissent pas être heurtés par le ballon.

En cas de mauvaise utilisation de la notice d'utilisation, aucune responsabilité ne sera engagée. Seuls les adultes sont habilités à monter ces buts.

## F

### ENTRETIEN ET SOINS :

Nettoyez le produit uniquement avec un tissu ou chiffon humide et non avec un produit de nettoyage spécial ! Avant et après utilisation, vérifiez le produit afin de détecter tout signe d'endommagement ou d'usure. Stockez le produit dans un endroit sûr et à l'abri des intempéries de manière à ce qu'il ne puisse pas être endommagé et qu'il ne puisse blesser personne. Pour votre propre sécurité, n'utilisez que des pièces de rechange d'origine. Vous pouvez les acquérir auprès de HUDORA. N'apportez aucune modification conceptuelle. Le produit ne doit plus être utilisé en cas d'endommagement de certaines parties ou d'apparition de coins saillants ou d'arêtes vives. En cas de doute, prenez contact avec notre service après-vente (<http://www.hudora.de>).

### CONSIGNES D'ÉLIMINATION :

A la fin de la durée de vie de l'appareil, veuillez l'amener dans un centre de reprise et de collecte mis à disposition. Le personnel des déchetteries répondra à toutes vos questions sur place.

### SERVICE APRÈS-VENTE :

Nous nous efforçons de livrer des produits irréprochables. Cependant, en cas de défaillances, nous déployons également tous les efforts requis afin de les éliminer. Vous pouvez obtenir de nombreuses informations sur le produit, les pièces de rechange, la résolution des problèmes et les instructions de montage égarées sur <http://www.hudora.de>. Vous avez en outre la possibilité de nous contacter par téléphone. Là aussi, nous répondons à votre demande à votre entière satisfaction : ++49 (0)700/483672-48. Vous pouvez obtenir les réponses aux questions fréquemment posées et la solution à de nombreux problèmes techniques sous <http://www.hudora.de>.

## GB INSTRUCTIONS ON ASSEMBLY AND USE

### CONGRATULATIONS ON PURCHASING YOUR PRODUCT!

Please read these instructions carefully. The instructions are an integral part of the product. Therefore, please store them and the packaging carefully in case questions arise in the future. Please always include these instructions when you are handing on the product to a third-party. Children should only assemble, use or repair the product when they are under adult supervision.

#### Technical specifications:

Item : Goal wall designed in the German colours  
Item number : 76989

#### Goal wall:

- Of hard-wearing polyester
- Goal wall dimensions
- Two reinforced shot holes
- Quick and easy to set up with the easy-click clamping system
- 6 pegs for fixing
- Weatherproof
- Can be fitted to 213 x 152 cm HUDORA football goals:  
Trainer item no. 76127 / High Score item no. 76095 / Fold up item no. 76111  
Rebound item no. 76099 / Triple Kick item no. 76102

#### How to assemble the goal wall

Spread out the goal wall and attach it to the crossbar and goal posts using the rubber ropes and plastic clips; secure the bottom edge to the ground with the pegs. Please ensure that the clips are at the back of the goal wall so that they cannot be hit by the ball.

No liability is accepted for damage due to wrong application of the user guide. Only adults may install the goals.

#### CARE AND MAINTENANCE:

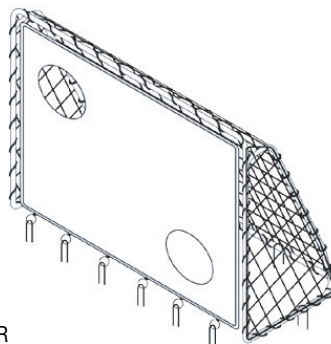
Use a dry or damp cloth only to clean the product; do not use special cleaning agents! Check the product for damage or traces of wear and tear before and after each use. Store the product in a safe place where it is protected from the elements, cannot be damaged, and cannot injure anyone. For your own safety, please use original spare parts only. These can be sourced from HUDORA. Do not make any structural changes. If parts become damaged or if sharp edges or corners should develop, the product may not be used any more. If in any doubt, please contact our service team (<http://www.hudora.de>).

#### DISPOSAL ADVICE:

At the end of the product's life, please dispose of it at an appropriate collection point provided in your area. Local waste management companies will be able to answer your questions on this.

#### SERVICE:

We make every effort to deliver faultless products. If faults do arise however, we put just as much effort into rectifying them. Therefore, you can find numerous information on the product, replacement parts, solutions to problems and lost assembly manuals at <http://www.hudora.de>. You can also contact us by telephone. We will be sure to satisfactorily answer your inquiry here also: 0700/483672-48. FAQ's and solutions to many technical problems can be found at <http://www.hudora.de>.



## ① ISTRUZIONI PER IL MONTAGGIO E PER L'USO

### CONGRATULAZIONI PER AVER ACQUISTATO QUESTO PRODOTTO!

Vi preghiamo di leggere attentamente le istruzioni per l'uso. Le istruzioni per l'uso sono parte integrante del prodotto. Conservatele quindi con cura insieme alla confezione per future consultazioni. Se il prodotto dovesse essere trasferito a terzi, vi preghiamo di consegnare anche le istruzioni per l'uso. Se il prodotto viene montato, usato o riparato da bambini, ciò dovrà avvenire sotto la sorveglianza di un adulto.

#### Specifiche tecniche:

Articolo : Parete della porta dal design tedesco  
Articolo numero : 76989

#### Parete della porta:

- realizzata in poliestere resistente
- dimensioni della parete della porta
- due fori di tiro rinforzati
- rapida e facile da applicare con il sistema di serraggio Easy-Click
- 6 paletti per il fissaggio
- resistente alle intemperie
- Aggiornabile per le porte da calcio HUDORA 213 x 152 cm:  
Trainer Art. Nr. 76127 / High Score Art. Nr. 76095 / Fold up Art. Nr. 6111  
Rebound Art. Nr. 76099 / Triple Kick Art. Nr. 76102

### 3. Montaggio della parete da porta

Stendere la parete da porta e fissarla alle traverse e ai lati del telaio della porta con i cavi in gomma e le clip di plastica, fissare infine il bordo inferiore a terra con gli attacchi. Prestare attenzione a disporre le clip sul lato posteriore della parete in modo che non sia possibile colpirle con il pallone.

Non si assumono responsabilità per danno causati da un utilizzo inappropriato e cono conforme alle istruzioni per l'uso. Le porte devono essere montate soltanto da adulti.

#### MANUTENZIONE E CURA:

Pulire il prodotto solo con un panno oppure con un panno inumidito senza usare speciali detergenti. Verificate che il prodotto non abbia subito danno e non presenti tracce di usura prima e dopo l'uso. Staccate il prodotto in un luogo sicuro, protetto dalle intemperie, in modo che non possa essere danneggiato o ferire delle persone. Utilizzate per la vostra sicurezza solo ricambi originali. Essi si possono acquistare presso la ditta HUDORA. Non apportate alcuna modifica al prodotto. Se le parti dovessero essere danneggiate oppure dovessero evidenziare angoli e spigoli, il prodotto non potrà essere più utilizzato. Nel dubbio contattate il nostro centro di assistenza tecnica (<http://www.hudora.de>).

#### ISTRUZIONI PER LO SMALTIMENTO:

Siete pregati di portare l'apparecchio, al termine della propria durata utile, presso un apposito punto di raccolta e di restituzione disponibile. L'impresa di smaltimento locale sarà a vostra disposizione per rispondere ad eventuali domande.

#### ASSISTENZA TECNICA:

Ci sforziamo a fornire dei prodotti perfettamente funzionali. Se comunque dovete riconoscere eventuali difetti, ci impegneremo subito a rimuoverli. A tale proposito riceverete tante informazioni sul prodotto, sui pezzi di ricambio, sulle soluzioni ai problemi e sulle istruzioni per il montaggio andate perse sul sito web all'indirizzo <http://www.hudora.de>. Inoltre avrete la possibilità di contattarci telefonicamente. Di sicuro saremo in grado di rispondere alle vostre richieste in maniera soddisfacente: 0700/483672-48. Le domande poste di frequente e la soluzione dei problemi tecnici sono consultabili sul sito web all'indirizzo <http://www.hudora.de>.

## ② INSTRUCCIONES MONTAJE Y DE USO

### ¡LE FELICITAMOS POR LA COMPRA DE ESTE PRODUCTO!

Lea atentamente este manual de instrucciones. El manual de instrucciones forma parte integrante del producto. Consérvelo por ello cuidadosamente, al igual que el embalaje, para posteriores consultas y preguntas. Entregue asimismo el manual cuando preste o regale el producto a terceros. El producto debería ser montado, usado o reparado solamente por niños si se encuentran supervisados por un adulto.

#### Especificaciones técnicas:

Artículo : Pared del arco en el diseño de Alemania  
Artículo número : 76989

#### Pared del arco:

- De poliéster resistente
- Dimensión de la pared del arco
- Dos orificios reforzados
- Rápido y fácil de colocar con sistema tensor easy-click
- 6 piquetes para la fijación
- Resistente a la intemperie
- Rearmable para arcos de fútbol HUDORA 213 x 152 cm:  
Trainer Art. No. 76127 / High Score Art. No. 76095 / Fold up Art. No. 76111  
Rebound Art. No. 76099 / Triple Kick Art. No. 76102

#### Montaje de la pared tipo "Torwand"

Extienda la pared y sujétela al travesaño y los postes por medio de las tiras de goma y los clips de plástico. Fije entonces el borde inferior con las estaquillas al suelo. Preste atención a que los clips estén situados detrás de la pared, de manera que no puedan ser golpeados por el balón.

No asumimos responsabilidad alguna por daños ocasionados por la mala aplicación de las instrucciones de uso. Los arcos sólo deben ser montados por adultos.

## ③

### ENTRETENIMIENTO Y LIMPIEZA:

¡Limpie el producto sólo con un trapo o paño húmedo sin usar productos de limpieza especiales! Compruebe el producto antes y después del uso para descartar que presente daños e indicios de desgaste. Almacene el producto en un lugar seguro y protegido de la intemperie, de modo que no pueda sufrir daños o causar lesiones a personas. Utilice para su propia seguridad únicamente recambios originales, que Ud. podrá encargar a HUDORA. No efectúe modificaciones constructivas de ninguna clase en el producto. No siga empleando el producto si partes del mismo están deterioradas o se han formado bordes y aristas afilados. Póngase, en caso de duda, en contacto con nuestro servicio (<http://www.hudora.de>).

### INSTRUCCIONES DE DESECHACIÓN:

Utilice los sistemas de devolución o recogida disponibles para desechar el producto cuando éste llegue al final de su vida útil. Consulte en su caso a los servicios de desecho locales.

### SERVICIO:

Procuramos vender siempre productos perfectos. Si éstos presentan, no obstante, defectos, procuramos eliminarlos inmediatamente. Por ello proporcionamos numerosas informaciones sobre el producto y los recambios, soluciones a problemas e instrucciones de montaje perdidas en <http://www.hudora.de>. Ud. puede contactarnos además por teléfono. También aquí podremos ayudarle con toda seguridad: 0700/483672-48. Consulte <http://www.hudora.de> para obtener respuestas a preguntas frecuentes y soluciones a muchos problemas técnicos.

## ④ MONTAGE- EN GEBRUIKSHANDLEIDING

### HARTELIJK GEFELICITEERD MET DE KOOP VAN UW PRODUCT!

Lees de gebruiksaanwijzing zorgvuldig door. De gebruiksaanwijzing is een vast bestanddeel van het product. Bewaar de gebruiksaanwijzing en verpakking dus zorgvuldig voor eventuele vragen op een later tijdstip. Wanneer u het product aan derden overdraagt, moet u de gebruiksaanwijzing ook meegeven. Wanneer het product door kinderen wordt opgebouwd, gebruikt of gerepareerd, mag dat alleen gebeuren onder toezicht van volwassenen.

#### Technische specificaties:

Artikel : Doelwand in Duitsland-design  
Artikelnummer : 76989

#### Doelwand:

- Uit stevige polyester
- Afmeting van de doelwand
- Twee versterkte inslaggaten
- Snel en eenvoudig met Easy-Click-spansysteem aan te brengen
- 6 haringen voor de fixatie
- Weervast
- Achteraf te plaatsen bij HUDORA voetbaldoel 213 x 152 cm:  
Trainer art. nr. 76127 / High Score art. nr. 76095 / Fold up art. nr. 76111  
Rebound art. nr. 76099 / Triple Kick art. nr. 76102

#### Montage van de doelwand

Spread de doelwand uit en bevestig deze aan de lat en de zijanten van het doelframe met behulp van rubberen koorden en plastic clips; bevestig de onderkant met de haringen aan de grond. Let erop dat de clips aan de achterwand van de doelwand liggen, zodat zij niet door de bal getroffen kunnen worden.

Wij aanvaarden geen aansprakelijkheid voor schade die het gevolg is van het feit dat deze gebruiksaanwijzing niet opgevolgd werd. Deze goals mogen alleen door volwassenen opgebouwd worden.

#### ONDERHOUD EN VERZORGING:

Reinig het product slechts met een doek of een vochtige lap en niet met speciale reinigingsmiddelen. Controleer het product vóór en na gebruik op schades en tekenen van slijtage. Berg het product op een veilige plek op waar het beschermd is tegen weersinvloeden, zodat het niet beschadigt raakt of mensen verwondingen toebrengt. Gebruik voor uw eigen veiligheid alleen originele onderdelen. Deze zijn verkrijgbaar bij HUDORA. Verander niets aan de constructie van het product. Mochten onderdelen beschadigd zijn of scherpe hoeken en randen ontstaan zijn, dan mag het product niet meer worden gebruikt. Neem in geval van twijfel contact op met onze Serviceafdeling (<http://www.hudora.de>).

#### AANWIJZING VOOR DE AFVOER AAN HET EINDE VAN DE LEVENSDUUR:

Laat het toestel aan het einde van de levensduur afvoeren via de ter beschikking staande teruggave- en inzamelsystemen. Met eventuele vragen kunt u terecht bij afvalverwerkers bij u in de buurt.

#### SERVICE:

Wij doen ons best om producten te leveren die helemaal in orde zijn. Mochten toch fouten voorkomen, dan zullen wij ons best doen om deze op te lossen. Om die reden vindt u zeer veel informatie over product, onderdelen, probleemoplossingen en kwijtgeraakte opbouw-instructies onder <http://www.hudora.de>. U heeft bovendien de mogelijkheid om telefonisch met ons in contact te treden. Ook hier kunnen wij uw aanvraag gegarandeerd naar uw volle tevredenheid afhandelen: 0700/483672-48. Vaak gestelde vragen en oplossingen voor vele technische problemen vindt u onder <http://www.hudora.de>.

