



**DE** AUFBAU- UND GEBRAUCHSANLEITUNG

**ES** INSTRUCCIONES DE MONTAJE Y DE USO

**EN** INSTRUCTIONS ON ASSEMBLY AND USE

**FR** INSTRUCTIONS DE MONTAGE ET MODE D'EMPLOI

**IT** ISTRUZIONI PER IL MONTAGGIO E PER L'USO

**NL** MONTAGE- EN GEBRUIKSHANDLEIDING



**EN 14619**



HUDORA | Jägerwald 13 | 42897 Remscheid | Germany  
www.hudora.de

Art.-Nr. 14678, 14679, 14687, 14690/01, 14693,  
14694, 14695, 14696, 14697, 14698, 14702,  
14706, 14708, 14709, 14720, 14724, 14725,  
14726, 14727, 14728, 14729, 14736, 14737,  
14738, 14739, 14761, 14762, 14763, 14764,  
14769, 14773, 14775  
Stand 11/11  
Seite 1/8



Abb. | Picture | Fig. | fig. | ill. | afb. 1

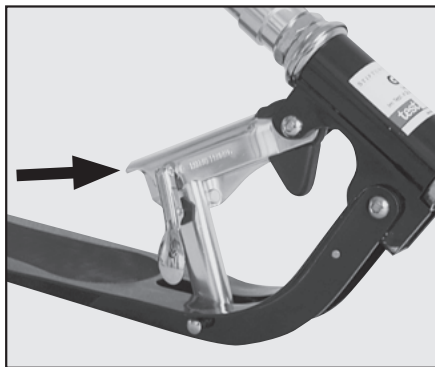
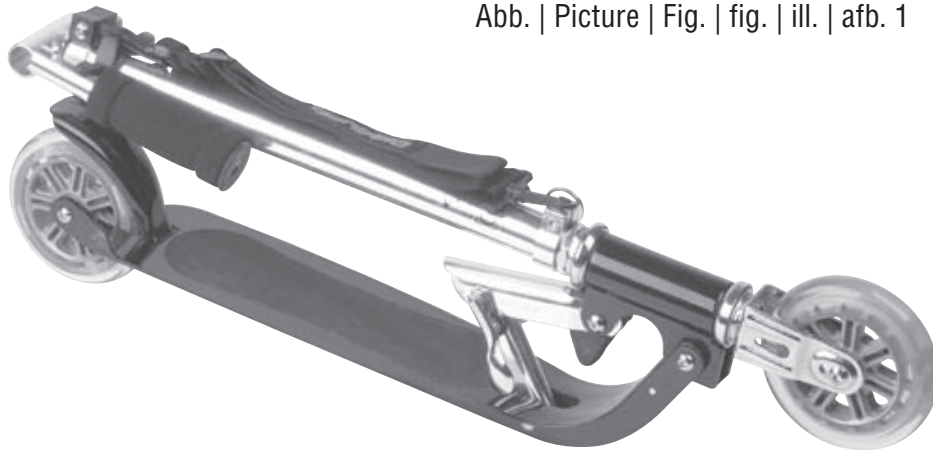


Abb. | Picture | Fig. | fig. | ill. | afb. 2



Abb. | Picture | Fig. | fig. | ill. | afb. 3

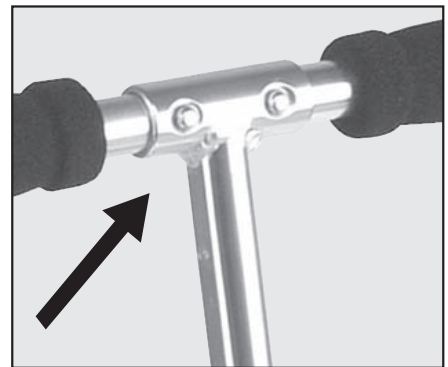


Abb. | Picture | Fig. | fig. | ill. | afb. 4

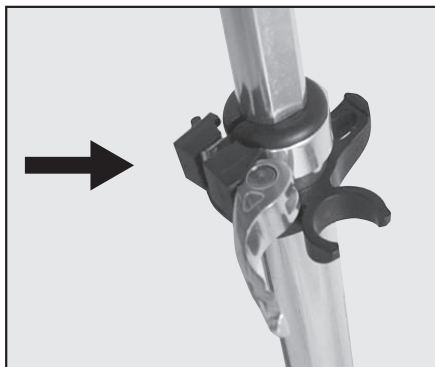


Abb. | Picture | Fig. | fig. | ill. | afb. 5

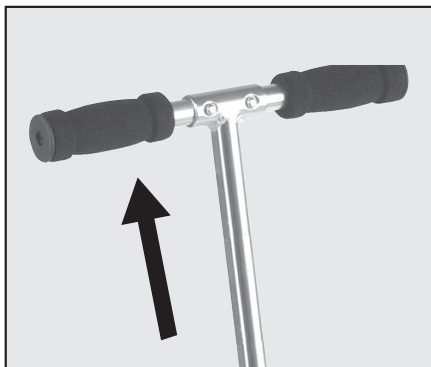


Abb. | Picture | Fig. | fig. | ill. | afb. 6

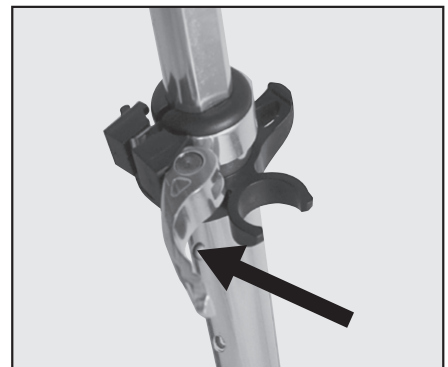


Abb. | Picture | Fig. | fig. | ill. | afb. 7

**HERZLICHEN GLÜCKWUNSCH ZUM ERWERB DIESES PRODUKTES!**

Bitte lesen Sie diese Bedienungsanleitung sorgfältig durch. Die Bedienungsanleitung ist fester Bestandteil des Produktes. Bewahren Sie sie deshalb genauso wie die Verpackung für spätere Fragen sorgfältig auf. Wenn Sie das Produkt an Dritte weitergeben, geben Sie bitte immer diese Bedienungsanleitung mit. Dieses Produkt muss von einem Erwachsenen aufgebaut werden. Dieses Produkt ist nicht für den gewerblichen Gebrauch konstruiert. Die Benutzung des Produktes erfordert bestimmte Fähigkeiten und Kenntnisse, um Verletzungen durch Stürze und Kollisionen vermeiden zu können. Setzen Sie es nur altersgerecht ein, und benutzen Sie das Produkt ausschließlich für seinen vorgesehenen Zweck.

**TECHNISCHE SPEZIFIKATIONEN**

Artikel:	HUDORA Big Wheel (Rollengröße: 205 mm)
Artikelnummer:	14678, 14679, 14687, 14690/01, 14693, 14694, 14695, 14696, 14697, 14698, 14702, 14706, 14708, 14709, 14720, 14724, 14725, 14726, 14727, 14728, 14729, 14736, 14737, 14738, 14739, 14761, 14762, 14763, 14764, 14769, 14773, 14775
Maße:	ca. 88 cm Länge, Trittfläche ca. 33 x 11,5 cm
Gewicht:	4,1 kg
Maximales Benutzergewicht:	100 kg

Wenn Sie Probleme beim Aufbau haben oder weitere Produktinformationen wünschen finden Sie alles Wissenswerte unter <http://www.hudora.de/>.

**INHALT**

- 1 x Scooter
- 1 x Gebrauchshinweise

Weitere Teile, die unter Umständen in der Lieferung enthalten sind, werden nicht benötigt.

**SICHERHEITSHINWEISE**

- Der Scooter ist nur für eine Person geeignet.
- Benutzen Sie den Scooter nur auf geeigneten Flächen, die glatt, sauber, trocken und möglichst frei von anderen Verkehrsteilnehmern sein sollten. Meiden Sie abschüssiges Gelände. Bei Dauergebrauch kann die Bremse heiß werden! Man sollte sie vor dem Abkühlen nicht berühren.
- Nehmen Sie immer Rücksicht auf andere Menschen.
- Zu Ihrer eigenen Sicherheit achten Sie auf geeignete Schutzkleidung. Fahren Sie niemals ohne Helm, Hand-/Handgelenk-, Ellbogen- und Knieschutz. Sie sollten niemals ohne Schuhe fahren!
- Bevor Sie starten: Prüfen Sie alle Verbindungselemente bzw. Verschlussteile auf Unversehrtheit und festen Sitz, wie z. B. den Klappmechanismus und die Höhenverstellung des Lenkers. Die Funktion von selbstsichernden Gewinden kann nach mehrmaligem Lösen und Anziehen der Verbindungselemente nachlassen. Prüfen Sie vor allem die Lenkeinstellung auf korrekte Ausrichtung und Befestigung.
- Achten Sie darauf, dass der Ständer (falls vorhanden) während der Fahrt sicher eingeklappt ist.
- Fahren Sie nicht bei Dämmerung, in der Nacht oder bei schlechten Sichtverhältnissen. Fahren Sie nicht auf Fahrbahnen und in Durchgängen, sowie an Abhängen und Hügeln. Meiden Sie die Nähe von Treppen und offenen Gewässern.
- Der Scooter ist nicht für Sprünge geeignet.
- Der Scooter ist kein Fahrzeug im Sinne der StVO! Er ist zum Fahren auf Gehwegen geeignet.
- Achtung! Mit Schutzausrüstung zu benutzen (Helm). Nicht im Straßenverkehr zu verwenden. 100 kg max.

**AUFBAUANLEITUNG**

Für den Aufbau benötigen Sie kein Werkzeug. Der Scooter wird Ihnen im Transportzustand (zusammengeklappt) geliefert! (Abb. 1)

**UM DEN SCOOTER FAHRBEREIT ZU MACHEN, GEHEN SIE BITTE FOLGENDERMASSEN VOR**

- Ziehen Sie an dem Hebel rechts oberhalb des Trittbrettes, um die Transportsicherung zu lösen. (Abb. 2)
- Klappen Sie den Lenker des Scooters nach vorne.
- Drücken Sie nun das Klappscharnier in Richtung Lenkerschaft, bis es hörbar einrastet. (Abb. 3)
- Führen Sie die Lenkergriffe in das T-Stück des Lenkerschaftes ein. Drücken Sie mit dem Daumen die beiden Arretierknöpfe, bis die Griffe sich problemlos in das T-Stück hineinschieben lassen. Drehen Sie die Lenkergriffe soweit, bis die Arretierknöpfe in den beiden dafür vorgesehenen Arretieröffnungen erscheinen und hörbar einrasten. Prüfen Sie den korrekten Sitz der beiden Lenkergriffe, indem Sie beide Lenkergriffe nach außen ziehen. Lassen sich die beiden Lenkergriffe nicht mehr bewegen, sind sie vorschriftsmäßig montiert. (Abb. 4)
- Lösen Sie den Schnellverschluss an der Lenkerstange, indem Sie den Hebel des Schnellverschlusses vom Lenker wegdrücken, bis sich der Hebel parallel zum Lenkergriff befindet. (Abb. 5)
- Der Lenker kann in 4 Höhen arretiert werden. Ziehen Sie die Lenkerstange so weit aus dem Lenkerschaft, bis die Lenkerstange die von Ihnen gewünschte Höhe erreicht hat und der entsprechende Druckknopf eingerastet ist. (Abb. 7) Die maximale Auszughöhe von 1040 mm, kann aufgrund der eingebauten Sicherung nicht überschritten werden. Sollte der Lenker in der gewählten Höhe nicht fest genug sitzen, öffnen Sie den Schnellverschluss erneut und drehen Sie die gegenüberliegende Schraube tiefer in das Gewinde, so dass die Verschlusschelle strammer an der Lenkstange anliegt. Wiederholen Sie diesen Vorgang, bis die Lenkerstange sicher justiert werden kann. (Abb. 6)
- Schließen Sie nun den Schnellverschluss, indem Sie den Hebel um den Lenkerschaft legen.
- Überprüfen Sie immer vor dem Gebrauch alle Teile auf festen Sitz, insbesondere den Klappmechanismus, die Lenkarretierung und die Rollen.

**UM DEN SCOOTER WIEDER IN DEN TRANSPORTZUSTAND ZU VERSETZEN, GEHEN SIE BITTE FOLGENDERMASSEN VOR**

- Lösen Sie den Schnellverschluss, indem Sie den Hebel des Schnellverschlusses vom Lenkerschaft wegdrücken.
- Drücken Sie den arretierenden Druckknopf, so dass sich die Lenkerstange bewegen lässt. (Abb. 7)
- Schieben Sie die Lenkerstange bis zum Anschlag in den Lenkerschaft.
- Schließen Sie den Schnellverschluss, indem Sie den Hebel des Schnellverschlusses um den Lenkerschaft legen.
- Drücken Sie mit den Daumen die Arretierknöpfe in die Lenkergriffe und ziehen Sie die Lenkergriffe soweit nach außen, bis sie sich vollständig aus dem T-Stück lösen. (Abb. 4)
- Drücken Sie die Lenkergriffe soweit nach unten, bis sie sich parallel zum Lenkerschaft befinden.
- Ziehen Sie an dem Hebel (rechts oberhalb des Trittbrettes), um die Montagesicherung zu lösen. (Abb. 2)
- Klappen Sie den Scooter zusammen, indem Sie die Lenkerstange soweit in Richtung Hinterrad bewegen, bis die Transportsicherung hörbar einrastet.

**NUTZUNGSHINWEISE****ALLER ANFANG IST SCHWER...**

... die meisten Unfälle passieren „Anfängern“ in den ersten zehn Minuten. In dieser Phase sollte man äußerst vorsichtig sein.

**FAHRANLEITUNG**

Angetrieben wird der Scooter durch regelmäßiges Abstoßen mit dem Fuß. Ganz wie bei den bekannten Kinderrollern. Problemlos ist auch das Bremsen - Einfach die Hinterradfriktionsbremse (Schutzblech) heruntertreten.

Wir empfehlen, den Scooter nach jeder Fahrt von Hand zusammenzuklappen bzw. den Ständer (falls vorhanden) zu benutzen. Dessen Nutzung ist durch einfaches Ein- und Ausklappen gewährleistet. Aluminium ist ein guter und leichter Werkstoff, bedarf aber auch der umsichtigen Handhabung, da es nicht so hart wie beispielsweise Stahl ist.

**WARTUNG UND LAGERUNG**

Reinigen Sie das Produkt nur mit einem Tuch oder feuchten Lappen und nicht mit speziellen Reinigungsmitteln! Überprüfen Sie das Produkt vor und nach Gebrauch auf Schäden und Verschleisspuren. Nehmen Sie keine baulichen Veränderungen vor! Verwenden Sie zu Ihrer eigenen Sicherheit nur Original-Ersatzteile. Diese können Sie bei HUDORA beziehen. Sollten Teile beschädigt sein oder scharfe Ecken und Kanten entstanden sein, darf das Produkt nicht mehr verwendet werden! Nehmen Sie im Zweifel mit unserem Service Kontakt auf (<http://www.hudora.de/service/>). Lagern Sie das Produkt an einem sicheren, witterungsgeschützten Ort, so dass es nicht beschädigt werden kann oder Personen verletzen kann.

**ROLLENWECHSEL**

Ersatzrollen sind als Zubehör unter <http://hudora.de/service/> erhältlich und sollten ausgetauscht werden, wenn sie abgefahren sind. Zum Wechsel der Rollen lösen sie die Achsverschraubung mit zwei Inbusschlüsseln Größe 5 und nehmen die Rolle von der Achse. Die Kugellager können Sie mit einem Schraubendreher oder einem Inbusschlüssel aus dem Rad stoßen, um sie in der neuen Rolle weiter zu benutzen. Zumeist ist aber mit dem Rollenwechsel auch ein Lagerwechsel angeraten. Die Lager mit Distanzhülse wieder in die neue Rolle einstecken und mit den Achsschrauben am Rahmen montieren. Achten Sie darauf, dass die Achse fest verschraubt ist, bevor Sie wieder starten!

**LAGER**

Ihr Scooter ist mit Präzisionslagern ausgestattet, die unter hohem Druck bei der Herstellung mit Fett gefüllt wurden. Aus diesem Grunde laufen die Räder erst bei Belastung beim Scooter leicht und schnell. Lager sind wartungsfrei. Sollte ein Lager ausgeschlagen sein, sollte es ganz ausgetauscht werden. Lager sind als Zubehör unter <http://hudora.de/service/> erhältlich.

**ENTSORGUNGSHINWEIS**

Bitte führen Sie das Produkt am Ende seiner Lebensdauer den zur Verfügung stehenden Rückgabe- und Sammelsystemen zu. Fragen beantworten die Entsorgungsunternehmen vor Ort.

**SERVICE**

Wir sind bemüht einwandfreie Produkte auszuliefern. Sollten trotzdem Fehler auftreten, sind wir genauso bemüht, diese zu beheben. Deswegen erhalten Sie zahlreiche Informationen zum Produkt, zu Ersatzteilen, Problemlösungen und verloren gegangene Aufbauanleitungen unter <http://hudora.de/service/>.

**ERSATZTEILE UND ORIGINAL-ZUBEHÖR UNTER:**  
<http://hudora.de/service/>

Alle Abbildungen sind Designbeispiele.



HUDORA | Jägerwald 13 | 42897 Remscheid | Germany  
[www.hudora.de](http://www.hudora.de)

Art.-Nr. 14678, 14679, 14687, 14690/01, 14693, 14694, 14695, 14696, 14697, 14698, 14702, 14706, 14708, 14709, 14720, 14724, 14725, 14726, 14727, 14728, 14729, 14736, 14737, 14738, 14739, 14761, 14762, 14763, 14764, 14769, 14773, 14775  
Stand 11/11  
Seite 3/8

**CONGRATULATIONS ON PURCHASING THIS PRODUCT!**

Please read these instructions carefully. The instructions are an integral component of the product. Therefore, please store them and the packaging carefully in case questions arise in the future. Please always include these instructions when handing on the product to a third party. This product must be assembled by an adult. This product is not designed for industrial use. The use of the product requires specific skills and knowledge to be able to avoid injuries due to crashes and collisions. Always adjust according to the age of the user and use for the purpose it has been designed for.

**TECHNICAL SPECIFICATIONS**

Item:	HUDORA Big Wheel (Wheel size: 205 mm)
Item number:	14678, 14679, 14687, 14690/01, 14693, 14694, 14695, 14696, 14697, 14698, 14702, 14706, 14708, 14709, 14720, 14724, 14725, 14726, 14727, 14728, 14729, 14736, 14737, 14738, 14739, 14761, 14762, 14763, 14764, 14769, 14773, 14775
Dimensions:	approx. 88 cm in length, deck approx. 33 x 11.5 cm
Weight:	4.1 kg
Maximum user weight:	100 kg

If you have assembly problems or would like further information on the product, we have all you need and more at <http://www.hudora.de/>.

**CONTENTS**

- 1 x scooter
- 1 x instruction leaflet

Other parts which may be included with the delivery in some circumstances are not required.

**SAFETY INSTRUCTIONS**

- The scooter is only intended for use by one person.
- Only use the scooter on surfaces that are suitable for it, i.e. those which are flat, clean, dry, and use the scooter where possible away from other road users. Avoid sloping ground. The brakes may become hot if the scooter has been used for a while! They shouldn't be touched until they have cooled down.
- Always be considerate of others.
- Wear suitable protective clothing for your own safety. Never use the scooter without a helmet and hand/wrist, elbow and knee pads. Never use the scooter without shoes!
- Before you begin – Ensure that all fasteners and locking parts are intact and tight, e.g. the folding mechanism and the height setting of the handlebar. The functions of self-securing screw threads can be impaired after repeated loosening and tightening of the connecting elements. Check especially for the correct alignment and fastening of the steering set-up.
- Make sure that the stand (if available) is folded safely while driving.
- Do not use the scooter at twilight, at night or in poor visibility. Do not use it on roads or thoroughfares or on slopes or hills. Avoid being in the proximity of stairs and open water.
- The scooter is not suitable for jumps.
- The scooter is not a vehicle in the sense of the road traffic regulations! It is intended for use on footpaths.
- Warnings! Protective equipment should be worn (helmet). Not to be used in traffic. 100 kg max.

**INSTRUCTIONS ON ASSEMBLY**

No tools are required to assemble the product. The scooter is delivered in its transport form (folded) (Picture 1)

**PLEASE PROCEED AS FOLLOWS TO GET THE SCOOTER READY FOR USE**

- Pull on the lever to the right above the running board to loosen the transportation lock (Picture 2)
- Unfold the scooter's handlebars upwards.
- Now push the folding hinge towards the handlebar stem until you hear it click into place. (Picture 3)
- Insert the handlebar grips into the T-section of the handlebar stem. Use your thumbs to press down both locking buttons until the grips can be easily pushed into the T-section. Turn the handlebar grips until the locking buttons are positioned in the two openings intended for them and you hear them click into place. Check that both handlebar grips are fitted correctly by pulling both outwards. If they do not move, they have been assembled in accordance with the instructions. (Picture 4)
- Loosen the quick release lock on the handlebar rod by pushing the lever of the quick release lock until the lever is parallel to the handlebar grip. (Picture 5)
- The handlebars can be locked into place at 4 different heights. Pull the handlebar rod out of the handlebar stem until it is at the required height and the relevant button has snapped into place. (Picture 7) The maximum height is 1040 mm, and cannot be exceeded due to the integrated lock. If the handlebar does not sit firmly at the required height, open the quick release lock again and turn it a few times so that the fastening bracket fits more tightly to the handlebar rod. Repeat this process until the handlebar rod can be aligned securely. (Picture 6)
- Now close the quick release lock by pushing the lever down to the handlebar stem.
- Always check all parts before use to ensure they are fitting tightly, particularly the folding mechanism, the handlebar locking and the wheels.

**TO GET THE SCOOTER READY FOR TRANSPORT AGAIN,****PLEASE CARRY OUT THE FOLLOWING ACTIONS**

- Loosen the quick release lock by pushing the lever of the quick release lock away from the handlebar stem.
- Please press the locking button so that the handlebar rod can be moved. (Picture 7)
- Push the handlebar rod as far as it will go into the handlebar stem.
- Close the quick release lock by pushing the lever down to the handlebar stem.
- Use your thumbs to press both locking buttons in the handlebar grips and pull the handlebar grips outwards until they are released completely from the T-section. (Picture 4)
- Push the handlebar grips down until they are parallel with the handlebar shaft.
- Pull the lever (to the right above the running board) in order to loosen the assembly lock. (Picture 2)
- Fold up the scooter by moving the handlebar rod towards the back wheel until you hear the transport lock click into place.

**USAGE INSTRUCTIONS****NOTHING'S EASY AT FIRST ...**

... most accidents happen to "beginners" within the first ten minutes. Particular care should be taken during this stage.

**DRIVING INSTRUCTIONS**

The scooter moves when a foot is used to regularly push off, just as with well-known children's scooters. Braking is no problem either - simply step on the friction brake over the back wheel (mudguard).

We recommend folding the scooter by hand after each use or using the stand (if available). Its use is ensured through simply folding and unfolding. Aluminium is a good and light material but should also be handled carefully as it is not as hard as steel, for example.

**MAINTENANCE AND STORAGE**

Use a dry or damp cloth only to clean the product; do not use special cleaning agents! Check the product for damage or traces of wear and tear before and after each use. Do not make any structural changes. For your own safety, please use original spare parts only. These can be sourced from HUDORA. If parts become damaged or if sharp edges or corners should develop, the product may not be used any more. If in any doubt, please contact our service team (<http://www.hudora.de/>). Store the product in a safe place where it is protected from the elements, cannot be damaged, and cannot injure anyone.

**WHEEL CHANGE**

Replacement wheels are available as accessories from <http://hudora.de/service/> and should be replaced when they are worn down. To change the wheels, loosen the axle fitting with two size 5 Allen keys and take the wheels off the axle. A screwdriver or Allen key can be used to push the bearings out of the wheel to use them in the new wheel. However, it is usually advisable to change the bearings when the wheels are changed. Put the bearings into the new wheel with the bolt spacer and mount them to the frame with the axle screws. Make sure the axle has been screwed on tightly before starting again!

**BEARINGS**

Your scooter is equipped with precision ball bearings which were filled with lubrication at high pressure during manufacture. For this reason, the wheels only run easily and quickly when there is a load on the scooter. The bearings are maintenance free. If a bearing should fail, it should be replaced completely. Bearings are available as accessories from <http://hudora.de/service/>.

**DISPOSAL ADVICE**

At the end of the product's life, please dispose of it at an appropriate collection point provided in your area. Local waste management companies will be able to answer your questions on this.

**SERVICE**

We make every effort to deliver faultless products. If faults do arise however, we put just as much effort into rectifying them. Therefore, you can find numerous information on the product, replacement parts, solutions to problems and lost assembly manuals at <http://hudora.de/service/>.

**SPARE PARTS AND ORIGINAL ACCESSORIES AVAILABLE AT:**  
<http://hudora.de/service/>

All images are examples of the design.



HUDORA | Jägerwald 13 | 42897 Remscheid | Germany  
[www.hudora.de](http://www.hudora.de)

Item no. 14678, 14679, 14687, 14690/01, 14693, 14694, 14695, 14696, 14697, 14698, 14702, 14706, 14708, 14709, 14720, 14724, 14725, 14726, 14727, 14728, 14729, 14736, 14737, 14738, 14739, 14761, 14762, 14763, 14764, 14769, 14773, 14775

As of 11/11  
Page 4/8

**CONGRATULAZIONI PER AVER ACQUISTATO QUESTO PRODOTTO!**

La preghiamo di leggere molto attentamente questo manuale. Il manuale fa parte del prodotto. Quindi va conservato come tutto l'imballaggio per eventuali domande in futuro. Dando il prodotto a terzi per cortesia allegare sempre il manuale. Il prodotto deve essere montato da un adulto. Questo prodotto non è adatto per uso commerciale. L'utilizzo del prodotto richiede determinate capacità e conoscenze, al fine di poter evitare lesioni da cadute e urti. Usare solo in maniera adeguata all'età, e utilizzare il prodotto esclusivamente per gli scopi previsti.

**SPECIFICHE TECNICHE**

Articolo:	HUDORA Big Wheel (Dimensioni delle rotelle: 205 mm)
Articolo numero:	14678, 14679, 14687, 14690/01, 14693, 14694, 14695, 14696, 14697, 14698, 14702, 14706, 14708, 14709, 14720, 14724, 14725, 14726, 14727, 14728, 14729, 14736, 14737, 14738, 14739, 14761, 14762, 14763, 14764, 14769, 14773, 14775
Misure:	circa 88 cm di lunghezza, superficie della pedana: circa 33 x 11,5 cm
Peso:	4,1 kg
Peso massimo del ciclista:	100 kg

Se avete problemi con l'assemblea o chiedete più informazioni, visiti prego il nostro website <http://www.hudora.de/>.

**CONTENUTO**

- 1 x scooter
- 1 x istruzioni per l'uso

Gli altri pezzi che in queste circostanze non sono compresi nella confezione, non sono necessari.

**NOTE DI SICUREZZA**

- Lo scooter è adatto per una sola persona.
- Utilizzare lo scooter solo su superfici adatte, che dovrebbero essere lisce, pulite, asciutte e possibilmente libere da altri utenti della strada. Evitare i terreni scoscesi! In caso di uso continuo il freno può surriscaldarsi! E' consigliabile non toccarlo prima di raffreddarsi.
- Tenere sempre conto della presenza di altre persone.
- Per la propria sicurezza, non ricordarsi di utilizzare indumenti protettivi adeguati. Non usare mai lo Scooter senza polsiere, protezioni per le mani, ginocchiere e gomitiere e usare sempre il casco! Non usare mai lo Scooter senza scarpe!
- Prima di iniziare: Controllare che tutti gli elementi di collegamento ovvero le parti di bloccaggio siano integre e ben fissate come, per esempio, il meccanismo di apertura ed il dispositivo di regolazione dell'altezza del manubrio. La funzione delle filettature autobloccanti può diminuire allentando e stringendo ripetutamente gli elementi di collegamento. Controllare con attenzione la regolazione dello sterzo per un corretto allineamento e fissaggio.
- Assicurarsi che il supporto (se presente) sia piegato in modo sicuro durante la guida.
- Non guidare al tramonto, di notte o in condizioni di scarsa visibilità. Non guidare su strade e vie di transito, o su pendii e colline. Evitare le zone vicine a scale e ad acque aperte.
- Lo scooter non è adatto per i salti.
- Lo Scooter non è un veicolo ai sensi del Codice Stradale! È adatto per andare sui marciapiedi.
- Avvertenze! Si raccomanda di indossare un dispositivo di protezione (casco). Non usare nel traffico. 100 kg max.

**ISTRUZIONI PER IL MONTAGGIO**

Non servono attrezzi per il montaggio. Lo scooter le viene consegnato pronto per essere trasportato (richiuso)! (Fig. 1)

**PER METTERE LO SCOOTER NELLE CONDIZIONI PER POTER ESSERE GUIDATO, PROCEDERE COME SEGUE**

- Tirare la leva situata sul lato destro al di sopra della pedana allo scopo di allentare il dispositivo di sicurezza per il trasporto (Fig. 2)
- Piegare il manubrio dello scooter in avanti.
- A questo punto spingere la cerniera ripiegabile nella direzione del fusto del manubrio, fino a quando si sente che essa scatta in posizione (Fig. 3)
- Inserire le maniglie del manubrio nel pezzo a T del fusto del manubrio. Premere con i pollici su entrambi i bottoni di arresto e sulle maniglie fino a quando queste ultime non si lasciano spingere senza problemi nel pezzo a T. Inserire le maniglie del manubrio nel pezzo a T del fusto del manubrio. Premere con i pollici su entrambi i bottoni di arresto e sulle maniglie di fino a quando queste ultime non si lasciano spingere senza problemi nel pezzo a T.
- Allentare il dispositivo a chiusura rapida situato presso l'asta del manubrio, premendo la leva del dispositivo a chiusura rapida verso il lato opposto rispetto a quello in cui si trova il manubrio, fino a quando la leva si trova in posizione parallela rispetto alla maniglia (Fig. 5)
- Il manubrio può essere bloccato a 4 altezze. Estrarre l'asta del manubrio dal fusto del manubrio fino a quando l'asta del manubrio ha raggiunto l'altezza desiderata ed il pulsante corrispondente viene bloccato in posizione. (Fig. 7) La massima altezza telescopica pari a 1040 mm, non può essere superata a causa del fermo ingrato. Se il manubrio all'altezza desiderata non dovesse essere saldo a sufficienza, aprire nuovamente il dispositivo a chiusura rapida e ruotare per alcune volte in modo che la fascetta di chiusura si tesa sull'asta del manubrio. Ripetere la procedura finché è possibile regolare l'asta del manubrio con sicurezza. (Fig. 6)
- Richiudere il dispositivo a chiusura rapida, appoggiando la sua leva al fusto del manubrio.
- Controllare sempre prima dell'uso che tutti i pezzi siano serrati correttamente, soprattutto il meccanismo di apertura, il sistema di bloccaggio del manubrio e le rotelle.

**PER RIPIEGARE LO SCOOTER NELLE CONDIZIONI DI TRASPORTO, PROCEDERE COME SEGUE**

- Allentare il dispositivo a chiusura rapida, premendo la leva del dispositivo a chiusura rapida verso il lato opposto rispetto a quello in cui si trova il manubrio.
- Premere il pulsante di arresto in modo che sia possibile spostare la barra del manubrio. (Fig. 7)
- Spingere l'asta del manubrio nel fusto del manubrio fino al punto di arresto.
- Richiudere il dispositivo a chiusura rapida, appoggiando la sua leva al fusto del manubrio.
- Spingere con i pollici i bottoni di arresto nelle maniglie del manubrio e tirare verso l'esterno le maniglie, fino a quando esse si staccano completamente dal pezzo a T. (Fig. 4)
- Spingere le maniglie verso il basso, fino a quando esse si trovano in posizione parallela rispetto al fusto del manubrio.
- Tirare la leva a destra sopra la pedaliera per allentare la staffa di protezione per il trasporto. (Fig. 2)
- Ripiegare lo "SCOOTER HUDORA Big Wheel", spostando l'asta del manubrio nella direzione della ruota posteriore, fino a quando si sente che il dispositivo di sicurezza per il trasporto scatta in posizione.

**CONDIZIONI DI UTILIZZO****ALL'INIZIO È DIFFICILE ...**

... la maggior parte degli infortuni accadono ai „principianti“ entro i primi dieci minuti. In questa fase si dovrebbe quindi essere estremamente prudenti.

**ISTRUZIONI PER MARCIARE**

Lo Scooter viene azionato per mezzo del movimento di spinta regolare esercitato tramite il piede. Esattamente come avviene per i noti monopattini per bambini. E anche la frenata avviene senza problemi - schiacciando semplicemente a terra con il piede il freno di ritenuta (lamiera di protezione).

Vi suggeriamo di richiudere lo scooter a mano dopo averlo usato o utilizzare il supporto (se presente). Il suo utilizzo è semplice, basta piegarlo e ripiegare. L'alluminio è un buon materiale leggero, che non necessita tuttavia di una cura scrupolosa, giacché non è così rigido al pari ad esempio dell'acciaio.

**MANUTENZIONE E CONSERVAZIONE**

Pulire il prodotto solo con un panno oppure con un panno inumidito senza usare speciali detergenti. Verificate che il prodotto non abbia subito danno e non presenti tracce di usura prima e dopo l'uso. Non apportate alcuna modifica al prodotto. Utilizzate per la vostra sicurezza solo ricambi originali. Essi si possono acquistare presso la ditta HUDORA. Se le parti dovessero essere danneggiate oppure dovessero evidenziare angoli e spigoli, il prodotto non potrà essere più utilizzato. Nel dubbio contattate il nostro centro di assistenza tecnica (<http://www.hudora.de/>). Staccate il prodotto in un luogo sicuro, protetto dalle intemperie, in modo che non possa essere danneggiato o ferire delle persone.

**SOSTITUZIONE DELLE ROTELLE**

Le rotelle sono disponibili come accessori all'indirizzo <http://hudora.de/service/> e dovrebbero essere sostituite se consumate. Quando si desidera sostituire le rotelle, svitare il collegamento avvitato degli assi per mezzo di due chiavi per viti ad esagono incassato di grandezza 5 ed estrarre la rotella dall'asse. Per mezzo di un cacciavite o di una chiave per viti ad esagono incassato è possibile far saltare i cuscinetti a sfera fuori dalla rotella, allo scopo di riutilizzarli in una rotella nuova. Normalmente è però comunque raccomandabile sostituire anche i cuscinetti insieme alle rotelle. Inserire nella nuova rotella i cuscinetti insieme alla bussola distanziatrice e montare la rotella insieme alle viti assiali sul telaio. Assicurarsi che l'asse sia fermamente serrato prima di ripartire!

**CUSCINETTI**

Lo Scooter è equipaggiato con cuscinetti di precisione che sono stati riempiti di grasso in condizioni di alta pressione in occasione della produzione. Per questa ragione le rotelle dello Scooter si muovono con leggerezza e facilità solo quando sono sottoposte a carichi. I cuscinetti non devono essere sottoposti a manutenzione. Quando un cuscinetto è danneggiato, esso dovrebbe essere completamente sostituito. I cuscinetti sono disponibili come accessori all'indirizzo <http://hudora.de/service/>.

**ISTRUZIONI PER LO SMALTIMENTO**

Siete pregati di portare l'apparecchio, al termine della propria durata utile, presso un apposito punto di raccolta e di restituzione disponibile. L'impresa di smaltimento locale sarà a vostra disposizione per rispondere ad eventuali domande.

**ASSISTENZA TECNICA**

Ci sforziamo a fornire dei prodotti perfettamente funzionali. Se comunque doveste riconoscere eventuali difetti, ci impegneremo subito a rimuoverli. A tale proposito riceverete tante informazioni sul prodotto, sui pezzi di ricambio, sulle soluzioni ai problemi e sulle istruzioni per il montaggio andate perse sul sito web all'indirizzo <http://hudora.de/service/>.

**RICAMBI E ACCESSORI ORIGINALI AL:**  
<http://hudora.de/service/>

Tutte le illustrazioni sono esempi di progetti.

**¡LE FELICITAMOS POR LA COMPRA DE ESTE PRODUCTO!**

Lea atentamente este manual de instrucciones. El manual de instrucciones forma parte integrante del producto. Consérvelo por ello cuidadosamente, al igual que el embalaje, para posteriores consultas y preguntas. Entregue asimismo el manual cuando preste o regale el producto a terceros. Este producto debería ser montado por un adulto. El producto no se diseña para el uso comercial. El uso del producto requiere ciertas capacidades y conocimientos para poder evitar heridas a causa de caídas y choques. Utilícelo sólo conforme a la edad y exclusivamente con el objeto previsto.

**ESPECIFICACIONES TÉCNICAS**

Artículo:	HUDORA Big Wheel (Tamaño de rueda: 205 mm)
Número de artículo:	14678, 14679, 14687, 14690/01, 14693, 14694, 14695, 14696, 14697, 14698, 14702, 14706, 14708, 14709, 14720, 14724, 14725, 14726, 14727, 14728, 14729, 14736, 14737, 14738, 14739, 14761, 14762, 14763, 14764, 14769, 14773, 14775
Dimensiones:	aprox. 88 cm de longitud, superficie de paso aprox. 33 x 11,5 cm
Peso:	4,1 kg
Peso máximo del usuario:	100 kg

Si usted tiene problemas con la asamblea o requiere más información, visite por favor nuestro web-site <http://www.hudora.de/>.

**CONTENIDO**

- 1 x Scooter
- 1 x Indicaciones de uso

No se requieren otras partes que eventualmente podrían estar incluidas en el envío

**INDICACIONES DE SEGURIDAD**

- El patinete está diseñado para ser utilizado por una sola persona.
- Utilice el patinete sólo en superficies adecuadas, que deberían ser lisas y estar limpias, secas y libres de otros viandantes. Evite las superficies inclinadas. ¡En caso de uso prolongado puede calentarse el freno! No lo toque entonces hasta que no se haya enfriado.
- Preste siempre atención a los demás viandantes.
- Emplee para su propia seguridad la ropa de protección adecuada. ¡No ande nunca sin protectores de manos, muñequeras, rodilleras y coderas ni sin casco! ¡No ande nunca sin calzado!
- Antes de ponerse en marcha: Compruebe la integridad y el asiento firme de todos los elementos de unión y cierres, como, por ejemplo, el mecanismo de bisagra y el mecanismo de ajuste de la altura del manillar. El efecto autobloqueante de las roscas autofijadoras puede disminuir cuando se hayan soltado y apretado varias veces los elementos de unión. Compruebe sobre todo la alineación correcta y la fijación correcta del manillar.
- Asegúrese de que el soporte (si existe) se pliega de manera segura durante la conducción.
- No ande nunca cuando se esté haciendo oscuro, durante la noche y con mala visibilidad. No ande por vías de circulación ni pasajes, ni tampoco en cuestas y superficies accidentadas. Evite acercarse a escaleras y superficies acóticas.
- El patinete no es apto para hacer saltos.
- ¡El patinete no es un vehículo a efectos del Código de la Circulación! Puede ser usado, sin embargo, en caminos y aceras.
- ¡Advertencias! Conviene utilizar equipo de protección (casco). No utilizar en lugares con tráfico. 100 kg max.

**INSTRUCCIONES DE MONTAJE**

Para el montaje no se requieren herramientas. ¡El patinete es suministrado en posición de transporte (plegado)! (fig. 1)

**PARA PREPARAR EL SCOOTER PARA SU UTILIZACIÓN, POR FAVOR PROCEDA DE LA SIGUIENTE MANERA**

- Tire de la palanca situada arriba a la derecha del reposapiés para soltar el seguro de transporte. (fig. 2)
- Abata hacia adelante el manillar del patinete.
- Presione entonces la bisagra de plegado en dirección de la barra del manillar hasta que encaje audiblemente. (fig. 3)
- Introduzca los puños del manillar en la pieza en T de la barra del manillar. Presione con el dedo pulgar ambos botones de retención y los puños del manillar, hasta que éstos puedan ser introducidos sin dificultades en la pieza en T. Gire los puños hasta que los botones de retención aparezcan y encajen audiblemente en los dos orificios de retención correspondientes. Verifique el asiento correcto de ambos puños tirando de ellos hacia fuera. Los puños están montados correctamente si no se dejan mover. (fig. 4)
- Suelte el cierre rápido situado en la horquilla telescópica presionando la palanca del cierre rápido para apartarla del manillar hasta que se encuentre paralela al puño del manillar (fig. 5).
- El manillar puede fijarse a 4 alturas. Tire la vara del manillar del mango del manillar hasta que ésta alcance la altura deseada y el correspondiente botón pulsador se trabe. (fig. 7) La máxima altura extraíble de 1040 mm, no puede ser rebasada a causa del seguro integrado. Si el manillar no está lo suficientemente firme a la altura elegida, reabra el cierre rápido y gírelo algunas veces, de modo que la abrazadera del mismo esté más apretada contra la horquilla telescópica. Repita esta operación, hasta que la horquilla telescópica pueda ser ajustada seguramente. (fig. 6)
- Cierre ahora el cierre rápido colocando la palanca alrededor de la barra del manillar.
- Compruebe que todas las piezas estén asentadas firmemente antes de usar el patinete, en particular el mecanismo de abatimiento, el bloqueo del manillar y las ruedas.

**PARA COLOCAR EL SCOOTER NUEVAMENTE EN ESTADO TRANSPORTABLE, POR FAVOR PROCEDA DE LA SIGUIENTE MANERA**

- Suelte el cierre rápido presionando la palanca de cierre rápido hasta apartarla de la barra del manillar.
- Presione el botón pulsador bloqueado para que la vara del manillar pueda moverse. (fig. 7)
- Introduzca la horquilla telescópica hasta el tope en la barra del manillar.
- Cierre el cierre rápido colocando la palanca del mismo alrededor de la barra del manillar.
- Presione con el dedo pulgar los botones de retención situados en los puños del manillar y tire de los puños hacia fuera hasta que se desprendan por completo de la pieza en T. (fig. 4)
- Presione los puños del manillar hacia abajo hasta que se encuentren paralelos a la barra del manillar.
- Tire de la palanca (situada arriba a la derecha del reposapiés), para soltar el seguro de montaje. (fig. 2)
- Pliegue el patinete desplazando la barra del manillar en dirección de la rueda trasera hasta que encaje audiblemente el seguro de transporte.

**INDICACIONES DE USO****TODO COMIENZO ES DIFÍCIL ...**

... la mayor parte de los accidentes les ocurren a los „principiantes“ en los primeros diez minutos. En esta fase se debe ser sumamente precavido.

**TÉCNICA DE CONDUCCIÓN**

El patinete es propulsado tomando periódicamente impulso con el pie. Igual que en los patinetes infantiles. También es muy sencillo frenar: Pise simplemente el freno de contrapedal (chapa protectora).

Aconsejamos replugar el patinete a mano después de cada uso o utilizar el soporte (si existe). Su uso está garantizado por un simple movimiento rebatible. El aluminio es un material resistente y ligero, pero debería ser manipulado con cuidado, ya que no es tan duro como, por ejemplo, el acero.

**MANTENIMIENTO Y ALMACENAMIENTO**

Limpie el producto sólo con un paño o un trapo húmedo y no con agentes de limpieza especiales. Revise el producto antes y después del uso en cuanto a daños y rastros de desgaste. No efectúe modificaciones estructurales. Por su propia seguridad, utilice sólo repuestos originales. Podrá adquirirlos en HUDORA. Si hay partes dañadas o se han generado ángulos y bordes filosos, el producto no deberá seguir siendo utilizado. En caso de duda, contáctese con nuestro servicio técnico a <http://www.hudora.de/>. Guarde el producto en un lugar seguro, protegido de las inclemencias del tiempo, de modo que no pueda ser dañado ni pueda lastimar a personas.

**CAMBIO DE RUEDAS**

Las ruedas están disponibles como accesorio en <http://hudora.de/service/> y deberían ser recambiadas una vez desgastadas. Suelte para recambiarlas los tornillos del eje con dos llaves con macho hexagonal de tamaño S, y desprenda la rueda del eje. Ud. puede retirar los rodamientos de bolas de la rueda desgastada golpeando con un destornillador o una llave con macho hexagonal para continuar utilizándolos en la nueva rueda. En general se recomienda, sin embargo, recambiar también los rodamientos. Inserte los rodamientos con el casquillo distanciador en la nueva rueda y móntela con los tornillos del eje al bastidor. ¡Preste atención a que el eje esté atornillado fijamente antes de usar de nuevo el patinete!

**RODAMIENTOS**

Su patinete está provisto de rodamientos de precisión rellenos con grasa a alta presión durante la fabricación. Por este motivo, las ruedas sólo ruedan fácil y velozmente cuando se carga el patinete. Los rodamientos no requieren mantenimiento. Los rodamientos desgastados deberían ser recambiados por completo. Los rodamientos están disponibles como accesorios en <http://hudora.de/service/>.

**INSTRUCCIONES DE DESECHACIÓN**

Utilice los sistemas de devolución o recogida disponibles para desechar el producto cuando éste llegue al final de su vida útil. Consulte en su caso a los servicios de desechación locales.

**SERVICIO TÉCNICO**

Procuramos vender siempre productos perfectos. Si éstos presentan, no obstante, defectos, procuramos eliminarlos inmediatamente. Por ello proporcionamos numerosas informaciones sobre el producto y los recambios, soluciones a problemas e instrucciones de montaje perdidas en <http://hudora.de/service/>.

**RECAMBIOS Y ACCESORIOS ORIGINALES EN:**  
<http://hudora.de/service/>

Todas las ilustraciones son ejemplos de diseño.



**FÉLICITATIONS POUR L'ACHAT DE CE PRODUIT!**

Veillez lire attentivement le présent mode d'emploi. Le mode d'emploi fait partie intégrante du produit. Veuillez en conséquence le conserver soigneusement ainsi que l'emballage à des fins de questions ultérieures. Si vous cédez le produit à un tiers, veuillez également lui donner le présent mode d'emploi. Ce produit doit être monté par un adulte. Ce produit n'a pas été conçu à des fins industrielles. L'utilisation du produit exige certaines facultés et connaissances, afin de pouvoir éviter des blessures par de chutes ou des collisions. Ne l'utilisez que conforme à l'âge d'utilisation et utilisez le produit uniquement dans son but prévu.

**SPECIFICATIONS TECHNIQUES**

Article:	HUDORA Big Wheel (Taille des roues: 205 mm)
Référence de l'article:	14678, 14679, 14687, 14690/01, 14693, 14694, 14695, 14696, 14697, 14698, 14702, 14706, 14708, 14709, 14720, 14724, 14725, 14726, 14727, 14728, 14729, 14736, 14737, 14738, 14739, 14761, 14762, 14763, 14764, 14769, 14773, 14775
Dimensions:	env. 88 cm de longueur, planche repose-pieds env. 33 x 11,5 cm
Poids:	4,1 kg
Poids maximum de l'utilisateur:	100 kg

Si vous rencontrez certaines difficultés lors de l'installation ou si vous souhaitez plus d'informations sur le produit, rendez-vous sur <http://www.hudora.de/>.

**CONTENU**

- 1 x trottinette
- 1 x mode d'emploi

D'autres pièces non incluses dans la livraison ne sont pas nécessaires

**CONSIGNES DE SECURITE**

- Le Scooter est prévu pour une seule personne.
- Utilisez le scooter uniquement sur des surfaces appropriées, qui devraient être lisses, propres, sèches et ; dans la mesure du possible, dégagées d'autres usagers de la route. Evitez les terrains en pente. En cas d'utilisation prolongée, le frein peut devenir très chaud ! Il ne faut pas le toucher avant son refroidissement.
- Tenez toujours en compte des autres personnes.
- Pour votre propre sécurité veillez à porter des vêtements de protection adaptés. Portez toujours des protège-mains, protège-poignets, protège-genoux et protège-coudes ainsi qu'un casque! Vous ne devez jamais rouler sans chaussures!
- Avant de démarrer: vérifiez tous les éléments de raccord, respectivement les pièces d'enclenchement au niveau de leur intégrité et de leur bonne assise, comme par exemple le mécanisme de pliage et le réglage en hauteur du guidon. Les fonctions des filets autobloquants peuvent détériorer les éléments de fixation après avoir été enlevés et remis en place plusieurs fois. Vérifiez avant tout également, que le réglage de direction soit orienté et fixé correctement.
- Assurez-vous que le stand (si disponible) est plié en toute sécurité pendant la conduite.
- Ne roulez pas au crépuscule, dans la nuit ou en cas de mauvaise visibilité. Ne roulez pas sur les voies de circulation ou dans les passages, ainsi que sur les pentes et les collines. Evitez la proximité d'escaliers ou de cours d'eau.
- Le Scooter n'est pas conçu pour effectuer des sauts.
- Le Scooter n'est pas un véhicule au sens du code de la route ! Il est approprié pour la conduite sur trottoirs.
- Attention! À utiliser avec équipement de protection (casque). Ne pas utiliser sur la voie publique. 100 kg max.

**INSTRUCTIONS DE MONTAGE**

Vous n'avez pas besoin d'outil pour le montage. Le scooter vous est livré dans son état de transport (replié) ! (ill. 1)

**POUR METTRE LA TROTTINETTE EN ETAT DE MARCHE, VEUILLEZ PROCEDER COMME SUIV:**

- Tirez sur le levier à droite au dessus du repose-pied pour enlever la sécurité transport. (ill. 2)
- Dépliez le guidon du Scooter vers l'avant.
- Appuyez ensuite sur la charnière pliante en direction du tube du guidon jusqu'à ce vous entendiez un clic. (ill. 3)
- Introduisez les poignées du guidon dans la pièce en T du tube du guidon. Appuyez avec le pouce sur les deux boutons de blocage jusqu'à ce que les poignées rentrent sans problème dans la pièce en T. Tournez les poignées de guidon jusqu'à ce que les boutons de blocage apparaissent dans les deux ouvertures de blocage prévues à cet effet et que vous les entendiez s'enclencher. Vérifiez que les deux poignées de guidon soient positionnées correctement en tirant les deux poignées vers l'extérieur. Si les deux poignées ne peuvent plus être bougées, elles sont montées correctement. (ill. 4)
- Ouvrez la fixation rapide de la barre du guidon en poussant le levier de la fermeture rapide vers l'extérieur du guidon jusqu'à ce que le levier soit parallèle à la poignée de guidon. (ill. 5)
- Le guidon peut être bloqué sur 4 hauteurs. Sortez la tige de guidon du tube de guidon jusqu'à l'atteinte de la hauteur que vous souhaitez et que le bouton corre spond s'enclenche. (ill. 7) La hauteur maximale de 1040 mm ne peut être dépassée en raison de la sécurité intégrée. Si le guidon n'était pas assez solidement fixé à la hauteur choisie, ouvrez à nouveau la fixation rapide et tournez la plusieurs fois de manière à ce que la bride de blocage soit plus serrée sur la tige du guidon. Répétez cette procédure jusqu'à ce que la tige du guidon soit ajustée de manière sûre. (ill. 6)
- Refermez maintenant le levier de blocage rapide en le ramenant autour du tube.
- Avant utilisation, vérifiez toujours que toutes les pièces sont solidement fixées, en particulier le système de repliage, le blocage du guidon et les roues.

**POUR REMETTRE LA TROTTINETTE EN ETAT DE TRANSPORT, PROCEDEZ DE LA MANIERE SUIVANTE**

- Ouvrez le système de blocage rapide, en détachant du tube du guidon le levier du système de blocage rapide.
- Appuyez sur le bouton de blocage afin de pouvoir déplacer la tige du guidon. (ill. 7)
- Poussez la tige du guidon jusqu'au bout dans le tube du guidon.
- Refermez le système de blocage rapide en ramenant le levier du système de blocage rapide autour du tube du guidon.
- Enfoncez avec les pouces les boutons de blocage dans les poignées du guidon et tirez les poignées vers l'extérieur jusqu'à ce qu'elles soient entièrement sorties de la pièce en T. (ill. 4)
- Poussez les poignées de guidon vers le bas jusqu'à ce qu'elles se trouvent parallèles au tube du guidon.
- Tirez sur le levier (à droite au dessus du repose-pied), pour ouvrir la sécurité de montage. (ill. 2)
- Repliez le scooter, en ramenant la tige du guidon en direction de la roue arrière, jusqu'à ce vous entendiez cliquer la sécurité de transport.

**CONSIGNES D'UTILISATION****TOUT DEBUT EST DIFFICILE ...**

... la plupart des accidents arrivent aux « débutants » au cours des dix premières minutes. Pendant cette phase, il convient d'être extrêmement prudent.

**INSTRUCTIONS DE CONDUITE**

Le Scooter est propulsé par une poussée régulière avec le pied. Exactement comme les trottinettes pour enfants. Le freinage est aussi sans problème - il suffit d'appuyer avec le pied sur le frein à friction de la roue arrière (garde-boue).

Nous recommandons de replier le Scooter à la main après chaque utilisation ou d'utiliser le stand (si disponible). Son utilisation est garantie par une simple sortie/reentrée. L'aluminium est un bon matériau léger, mais il est nécessaire de le traiter avec ménagement, car il n'est par exemple pas aussi dur que l'acier.

**ENTRETIEN ET STOCKAGE**

Nettoyez le produit uniquement avec un tissu ou chiffon humide et non avec un produit de nettoyage spécial! Avant et après utilisation, vérifiez le produit afin de détecter tout signe d'endommagement ou d'usure. N'apportez aucune modification conceptuelle. Pour votre propre sécurité, n'utilisez que des pièces de rechange d'origine. Vous pouvez les acquérir auprès de HUDORA. Le produit ne doit plus être utilisé en cas d'endommagement de certaines parties ou d'apparition de coins saillants ou d'arêtes vives. En cas de doute, prenez contact avec notre service après-vente (<http://www.hudora.de/>). Stockez le produit dans un endroit sûr et à l'abri des intempéries de manière à ce qu'il ne puisse pas être endommagé et qu'il ne puisse blesser personne.

**CHANGEMENT DES ROUES**

Des roues de rechange peuvent être commandées en tant qu'accessoires sur <http://hudora.de/service/> et elles devraient être changées quand elles sont usées. Pour changer les roues, enlevez le boulonnage de l'axe avec deux clés six pans mâles de taille 5 et enlevez la roue de l'axe. Vous pouvez sortir le roulement à billes de la roue en tapant avec un tournevis ou une clé six pans mâle pour continuer à l'utiliser dans la nouvelle roue. Mais en général il est conseillé de faire un changement de roulement en même temps que le changement de roue. Remettez le roulement avec la douille d'écartement dans la nouvelle roue et montez-la sur le cadre avec les boulons d'axes. Vérifiez que l'axe est solidement boulonné avant de repartir !

**ROULEMENTS**

Votre Scooter est équipé de roulements de précision qui ont été remplis sous haute pression de graisse lors de la fabrication. De ce fait, les roues du scooter tournent facilement et rapidement quand il est chargé. Les roulements ne nécessitent pas d'entretien. Si un roulement devait être détérioré, il doit être changé entièrement. Vous pouvez vous procurer des roulements sur <http://hudora.de/service/> dans accessoires.

**CONSIGNES D'ÉLIMINATION**

À la fin de la durée de vie de l'appareil, veuillez l'amener dans un centre de reprise et de collecte mis à disposition. Le personnel des déchetteries répondra à toutes vos questions sur place.

**SERVICE APRES-VENTE**

Nous nous efforçons de livrer des produits irréprochables. Cependant, en cas de défaillances, nous déployons également tous les efforts requis afin de les éliminer. Vous pouvez obtenir de nombreuses informations sur le produit, les pièces de rechange, la résolution des problèmes et les instructions de montage égarées sur <http://hudora.de/service/>.

**PIÈCES D'ORIGINE ET ACCESSOIRES DE RECHANGE SUR:**  
<http://hudora.de/service/>

Tous les schémas sont indicatifs.



EN 14619



HUDORA | Jägerwald 13 | 42897 Remscheid | Germany  
[www.hudora.de](http://www.hudora.de)

Art. N° 14678, 14679, 14687, 14690/01, 14693, 14694, 14695, 14696, 14697, 14698, 14702, 14706, 14708, 14709, 14720, 14724, 14725, 14726, 14727, 14728, 14729, 14736, 14737, 14738, 14739, 14761, 14762, 14763, 14764, 14769, 14773, 14775

Etat 11/11  
Page 7/8

**HARTELIJK GEFELICITEERD MET DE KOOP VAN DIT PRODUCT!**

Lees de gebruiksaanwijzing zorgvuldig door. De gebruiksaanwijzing is een vast bestanddeel van het product. Bewaar de gebruiksaanwijzing en verpakking dus zorgvuldig voor eventuele vragen op een later tijdstip. Wanneer u het product aan derden overdraagt, moet u de gebruiksaanwijzing ook meegeven. Dit product moet door een volwassene gemonteerd worden. Dit product is niet geconstrueerd en niet toegelaten voor commercieel gebruik. Het gebruik van het product vereist specifieke vaardigheden en kennis, om verwondingen door vallen en bosten te voorkomen. Gebruik het uitsluitend in overeenstemming met de leeftijd en gebruik het product uitsluitend voor het beoogde doel.

**TECHNISCHE SPECIFICATIES**

Artikel:	HUDORA Big Wheel (Rollermaat: 205 mm)
Artikelnummer:	14678, 14679, 14687, 14690/01, 14693, 14694, 14695, 14696, 14697, 14698, 14702, 14706, 14708, 14709, 14720, 14724, 14725, 14726, 14727, 14728, 14729, 14736, 14737, 14738, 14739, 14761, 14762, 14763, 14764, 14769, 14773, 14775
Afmetingen:	ca. 88 cm lengte, treeplank ca. 33 x 11,5 cm
Gewicht:	4,1 kg
Maximaal gewicht gebruiker:	100 kg

Wanneer u problemen heeft met de montage of verdere informatie over het product wenst, vindt u onder <http://www.hudora.de/>.

**INHOUD**

- 1 x Scooter
- 1 x Gebruiksaanwijzing

Verdere items die eventueel meegeleverd worden, heeft u niet nodig.

**VEILIGHEIDSTIPS**

- De scooter is slechts geschikt voor één persoon.
- Gebruik de scooter uitsluitend op hiervoor geschikte oppervlakken die gelijkmatig, schoon, droog en, in een ideale situatie, vrij van andere verkeersdeelnemers zijn. Vermijd (steile) hellingen. Wordt de rem te lang achter elkaar gebruikt, dan kan zij te heet worden! Raak de rem niet aan, voordat die afgekoeld is.
- Houd altijd rekening met andere mensen.
- Draag voor uw eigen veiligheid geschikte beschermende kleding. Rijd nooit zonder hand-, pols-, knie- en elleboogbeschermers en draag een helm! Rijd nooit zonder schoenen aan!
- Voordat u begint: test alle verbindende elementen, zoals bijvoorbeeld de sluitingen, of deze onbeschadigd zijn en goed vast zitten, zoals bijv. het inklapmechanisme en de hoogtevaststelling van het stuur. De werking van zelfborgen schroefdraden kan na meermaals losmaken en aandraaien van de bevestigingselementen nalaten. Test bovendien ook de stuurinstellingen op een correcte uitlijning en vaststelling.
- Zorg ervoor dat de stand (als beschikbaar) veilig is ingeklapt tijdens het rijden.
- Rij niet tijdens de scheming, nacht of slecht zicht. Rij niet op straat en in doorgangen en ook niet op hellingen of heuvels. Blijf uit de buurt van trappen en open water.
- De scooter is niet geschikt voor sprongen.
- De scooter is geen voertuig in de zin van de verkeerswetten! De scooter is geschikt voor het rijden op looppaden.
- Waarschuwingen! Beschermingsmiddelen dragen (helm). Niet gebruiken in het verkeer. 100 kg max.

**MONTAGEHANDLEIDING**

Voor de montage heeft u geen gereedschap nodig. De Scooter wordt geleverd in transporttoestand (ingeklapt)! (afb. 1)

**GA ALS VOLGT TE WERK OM DE SCOOTER RIJKLAAR TE MAKEN:**

- Trek aan de hendel rechts boven de treeplank om de transportborging los te maken. (afb. 2)
- Klap het stuur van de scooter naar voren.
- Druk nu het klapscharnier in de richting van de stuurschacht tot het hoorbaar inklikt. (afb. 3)
- Steek de stuurgrepen in het T-stuk van de stuurschacht.
- Druk met de duimen op de beide borgknoppen tot de grepen zich probleemloos in het T-stuk laten schuiven. Draai de beide stuurgrepen zover dat de arreteerknoppen in de beide daarvoor bedoelde borgopeningen verschijnen en hoorbaar inklikken. Controleer de juiste plaatsing van de stuurgrepen door de beide stuurgrepen naar buiten te trekken. Kunnen de beide grepen niet meer worden bewogen, dan zijn zij correct gemonteerd. (afb. 4)
- Maak de snelsluiting aan de stuurstang los door de hendel van de snelsluiting van het stuur weg te drukken tot de hendel parallel staat aan de stuurgreep. (afb. 5)
- Het stuur kan in 4 hoogtestanden vastgezet worden. Trek de stuurstang uit de stuurschacht tot de stuurstang de door u gewenste hoogte bereikt heeft, waar de drukknop het stuur weer fixeert. (afb. 7) De maximale uittrekhoogte 1040 mm kan vanwege de ingebouwde borging niet worden overschreden. Mocht het stuur op de gekozen hoogte niet vast genoeg zitten, dan opent u opnieuw de snel-sluiting en draait u enkele keren tot de sluitbeugel strakker tegen de stuurstang aanligt. Herhaal dit proces tot de stuurstang veilig ingesteld kan worden. (afb. 6)
- Sluit nu de snelsluiting, door de hendel om de stuur-schacht te leggen.
- Controleer vóór elk gebruik of alle onderdelen goed vastzitten, met name het inklapmechanisme, de stuurarretering en de rollen.

**GA ALS VOLGT TE WERK OM DE SCOOTER WEER IN DE TRANSPORTTOESTAND TE BRENGEN**

- Maak de snelsluiting los door de hendel van de meet te geven. Wanneer het product door kinderen wordt samengebouwd, gebruikt of gerepareerd, moet dat onder toezicht van volwassenen gebeuren. Snelsluiting van de stuurschacht weg te drukken.
- Druk op de drukknop waarmee de stuurstang vastgezet is, zodat de stang zich laat bewegen. (afb. 7)
- Schuif de stuurstang tot aan de aanslag in de schacht.
- Sluit de snelsluiting door de hendel van de snelsluiting om de stuurschacht heen te leggen.
- Druk met uw duimen de borgknoppen in de stuurgrepen en trek de stuurgrepen zover naar buiten dat zij volledig vrijkomen uit het T-stuk. (afb. 4)
- Druk de stuurgrepen zover naar beneden dat zij zich parallel aan de stuurschacht bevinden.
- Trek aan de hendel (rechts boven de treeplank), om de montageborging los te maken. (afb. 2)
- Klap de scooter in, door de stuurstang zover in de richting van het achterwiel te bewegen dat de transportborging hoorbaar inklikt.

**INFORMATIE VOOR GEBRUIK****ALLE BEGIN IS MOEILIK ...**

... de meeste ongelukken overkomen "beginners" in de eerste tien minuten. In deze fase dient men uiterst voorzichtig te zijn!

**AANWIJZINGEN VOOR HET RIJDEN**

De scooter wordt in beweging gezet en gehouden door regelmatig afzetten met de voet. Net als bij een normale kinderstep. Ook het remmen is probleemloos - trap gewoon de achterrem (spatbord) naar beneden.

Wij raden aan de Scooter na elke rit met de hand in te klappen of het gebruik van de stand (als beschikbaar). Het gebruik hiervan is simpel, u klapt de stand in en uit. Aluminium is een goed en licht materiaal dat omzichtig behandeld moet worden, omdat het niet zo hard als bijv. staal is.

**ONDERHOUD EN OPSLAG**

Reinig het product slechts met een doek of een vochtige lap en niet met speciale reinigingsmiddelen. Controleer het product vóór en na gebruik op schade en tekenen van slijtage. Verander niets aan de constructie van het product. Gebruik voor uw eigen veiligheid alleen originele onderdelen. Deze zijn verkrijgbaar bij HUDORA. Mochten onderdelen beschadigd zijn of scherpe hoeken en randen ontstaan zijn, dan mag het product niet meer worden gebruikt. Neem in geval van twijfel contact op met onze Serviceafdeling (<http://www.hudora.de/>). Berg het product op een veilige plek op waar het beschermd is tegen weersinvloeden, zodat het niet beschadigt raakt of mensen verwondingen toebrengt.

**VERVANGING VAN DE ROLLERS**

Vervangende rollers zijn als accessoires verkrijgbaar via <http://hudora.de/service/>. Vervang de rollers als deze versleten zijn. Voor de vervanging van de rollers moet u de schroefbevestiging van de as met 2 inbusleutels maat 5 losmaken en de rol van de as afhalen. De kogellagers kunt u met een schroevendraaier of een inbusleutel uit het wiel stoten om ze opnieuw te gebruiken in de nieuwe roller. In de meeste gevallen is het echter raadzaam om met de rollers ook de lagers te vervangen. Steek de lagers met de afstandshuls terug in de nieuwe roller en monteer ze met de asschroeven aan het frame. Let op dat de as goed vastgeschroefd is, voordat u weer start!

**LAGERS**

Uw scooter is voorzien van precisielagers, die tijdens de productie onder hoge druk met vet worden gevuld. Om deze reden lopen de wielen van de scooter pas licht en soepel als zij belast worden. De lagers zijn onderhoudsvrij. Mocht een lager kapot zijn, dan moet het geheel worden vervangen. Lagers zijn als accessoires verkrijgbaar onder <http://hudora.de/service/>.

**AANWIJZING VOOR DE AFVOER AAN HET EINDE VAN DE LEVENSDUUR**

Laat het toestel aan het einde van de levensduur afvoeren via de ter beschikking staande teruggave- en inzamelsystemen. Met eventuele vragen kunt u terecht bij afvalverwerkers bij u in de buurt.

**SERVICE**

Wij doen ons best om producten te leveren die helemaal in orde zijn. Mochten toch fouten voorkomen, dan zullen wij ons best doen om deze op te lossen. Om die reden vindt u zeer veel informatie over product, onderdelen, probleemoplossingen en kwijtgeraakte opbouw instructies onder <http://hudora.de/service/>.

**VERVANGENDE ONDERDELEN EN ORIGINEEL TOEBEHOR ONDER:**  
<http://hudora.de/service/>

Alle afbeeldingen zijn ontwerp-voorbeelden.



HUDORA | Jägerwald 13 | 42897 Remscheid | Germany  
[www.hudora.de](http://www.hudora.de)

Art.-nr 14678, 14679, 14687, 14690/01, 14693, 14694, 14695, 14696, 14697, 14698, 14702, 14706, 14708, 14709, 14720, 14724, 14725, 14726, 14727, 14728, 14729, 14736, 14737, 14738, 14739, 14761, 14762, 14763, 14764, 14769, 14773, 14775

Versie 11/11

Pagina 8/8