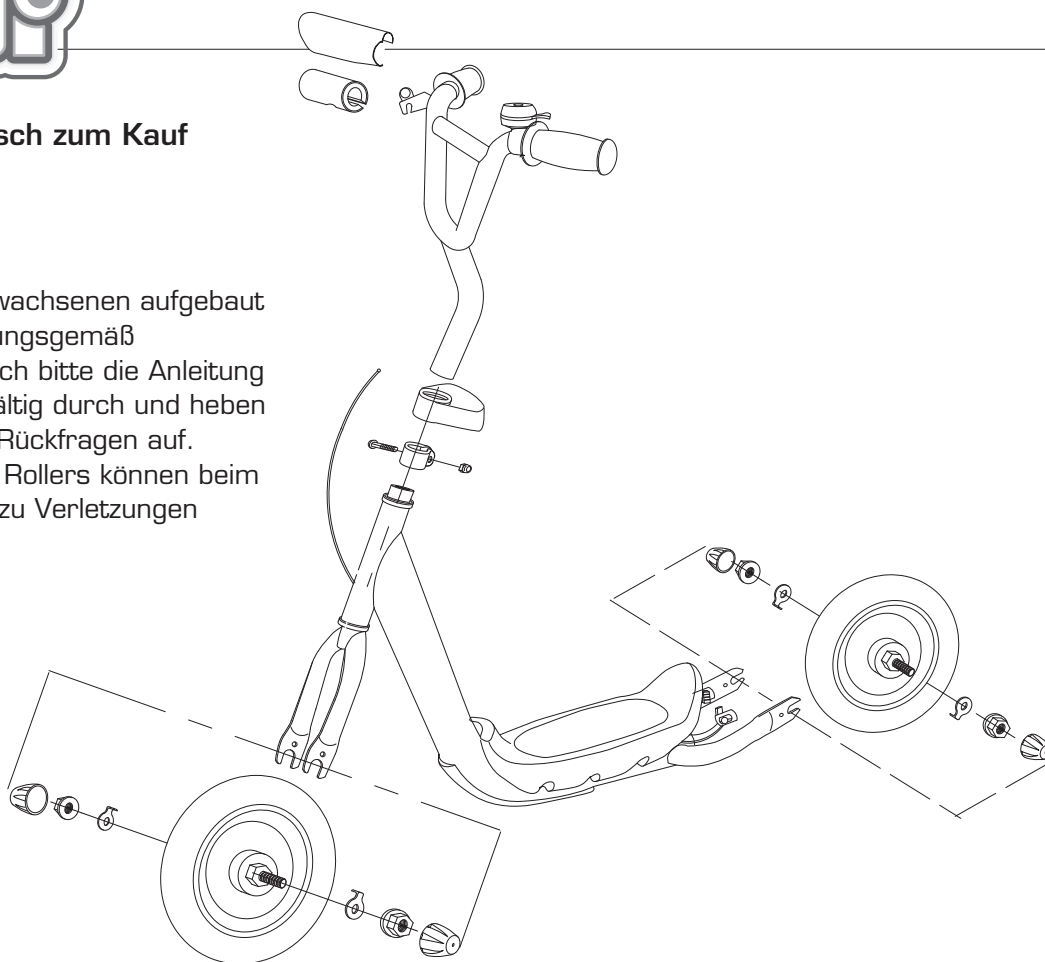




**Herzlichen Glückwunsch zum Kauf  
Ihres Rollers "Benji"!**

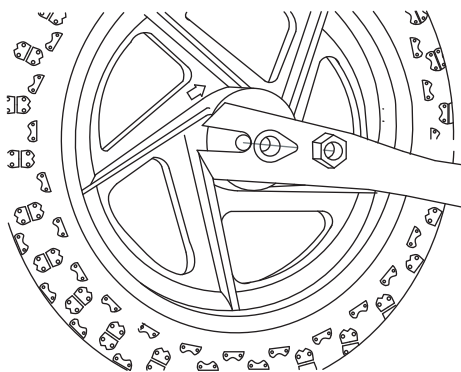
**Gebrauchshinweise:**

Der Roller muss von Erwachsenen aufgebaut werden. Um Benji ordnungsgemäß aufzubauen, lesen Sie sich bitte die Anleitung Schritt für Schritt sorgfältig durch und heben Sie diese für eventuelle Rückfragen auf. Fehler beim Aufbau des Rollers können beim Benutzer oder anderen zu Verletzungen führen.



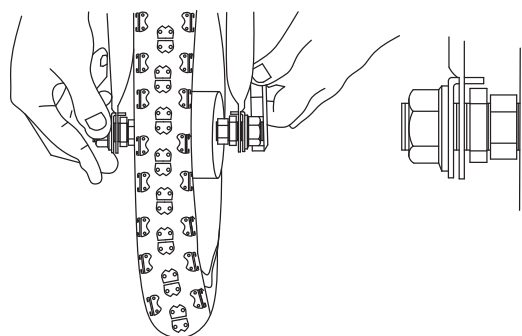
**Warnhinweise:**

Der Roller ist nur für eine Person geeignet. Achten Sie darauf, dass ihr Kind die entsprechende Schutzkleidung (Helm und Protektoren) trägt und den Roller nicht ohne Schuhe fährt. Erlauben Sie Ihrem Kind nicht bei Dämmerung, in der Nacht oder bei schlechten Sichtverhältnissen zu fahren. Um Ihr Kind und Andere nicht zu gefährden, lassen Sie es nicht auf Fahrbahnen, öffentliche Straßen und in Durchgängen, sowie an Abhängen und Hügeln fahren. Meiden Sie die Nähe von Treppen und offenen Gewässern. Dieses Produkt ist ausschließlich für glatte, gepflasterte Flächen geeignet. Überprüfen Sie den Roller vor jeder Fahrt um sicher zu gehen, dass alle Teile noch richtig fixiert sind und der Roller bestimmungsgemäß funktioniert. Der Roller setzt gewisse Fähigkeiten Ihres Kindes voraus. Daher muss er gerade zu Beginn mit Vorsicht und unter Aufsicht eines Erwachsenen benutzt werden, um Stürze und Kollisionen, die beim Benutzer oder Dritten zu Verletzungen führen können, zu vermeiden. Achten Sie darauf, dass Ihr Kind beide Hände immer fest am Lenker hat, um eine bessere Kontrolle über den Roller zu haben. Nicht für Kinder mit einem Körpergewicht über 50 kg geeignet. Nicht geeignet für Kinder unter 3 Jahren wegen verschluckbarer Kleinteile.



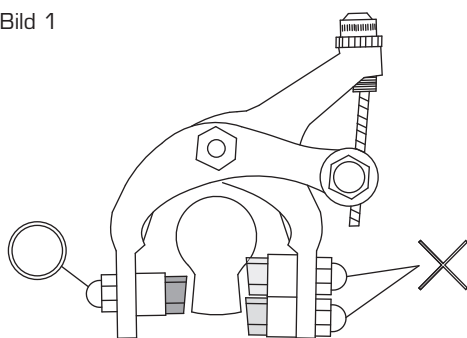
**Montieren der Räder:**

Montieren Sie die Räder in die Gabel, indem Sie die Unterlegscheiben und Muttern von den Achsen der Räder lösen.



Fixieren Sie die Räder mit den Sicherungsunterlegscheiben und ziehen Sie die Achsmutter fest an.

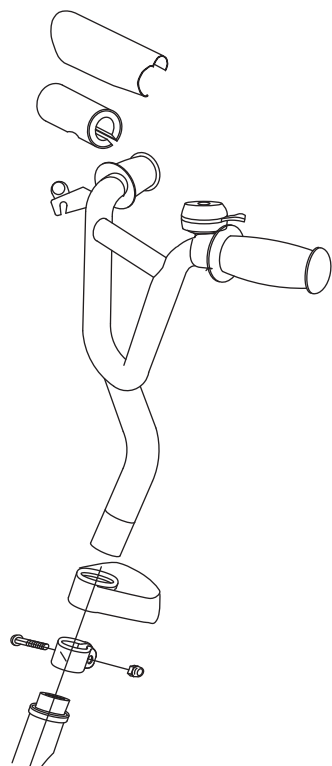
Bild 1



#### Montieren des Lenkers/Bremsen:

1. Montieren Sie die Lenkerstange parallel zu dem Vorderrad. Die Klemmschelle am Lenker ist vormontiert. Achtung, die hellblaue Markierung an der Lenkerstange darf nicht aus dem Lenkerschaft herauschauen. Achten Sie vor dem Anziehen der Schrauben auf die richtige Stellung des Lenkers zum Vorderrad. Die Lenkerstange darf nicht über die Markierung "Max" hinaus ausgezogen werden.

Bild 2



2. Die Bremsklötze am Hinterrad sind bereits vormontiert. Schauen Sie dennoch nach, ob die Oberkanten der Bremsklötze gerade zu dem obersten Rand der Felge stehen (Bild 1). Stellen Sie unbedingt sicher, dass die Bremse einwandfrei funktioniert! Testen Sie es vor der Benutzung einige Male.

3. Positionieren und befestigen Sie anschließend die Handbremse auf der rechten Seite des Lenkers.

4. Bringen Sie zuletzt noch die Schaumstoff-Lenkerpolsterung sowie den Benji-Klett-Überzug an der Lenkerquerstange an. (Bild 2)

TIPP: Angefeuchtet lassen sich die Griffe leichter montieren!

#### Pflegehinweis:

Verwenden Sie zu Ihrer eigenen Sicherheit nur original Ersatzteile. Diese können Sie bei HUDORA beziehen (Adresse unten). Reinigen Sie den Roller nur mit einem Tuch oder feuchten Lappen und nicht mit speziellen Reinigungsmitteln!



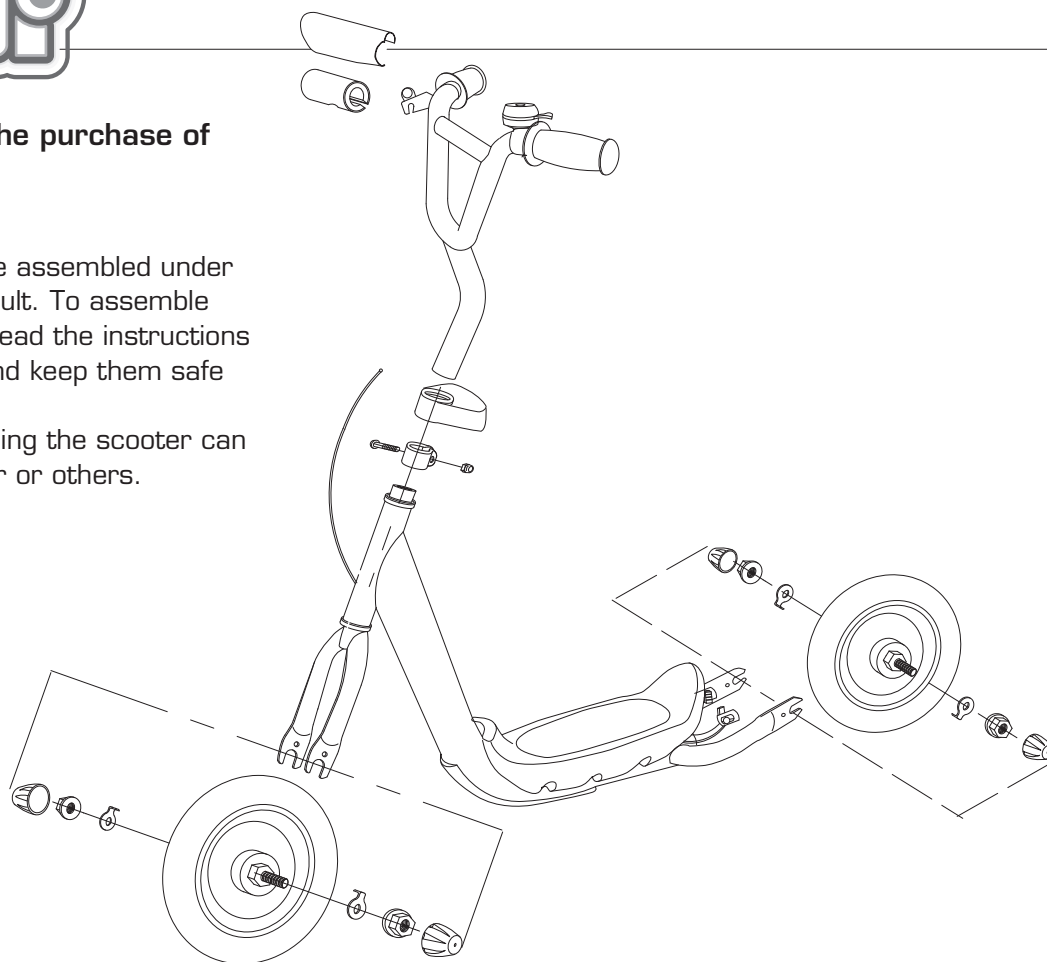


**Congratulations on the purchase of your scooter "Benji"!**

**Instructions for use:**

The scooter may only be assembled under the supervision of an adult. To assemble Benji correctly, please read the instructions carefully step by step and keep them safe for any further queries.

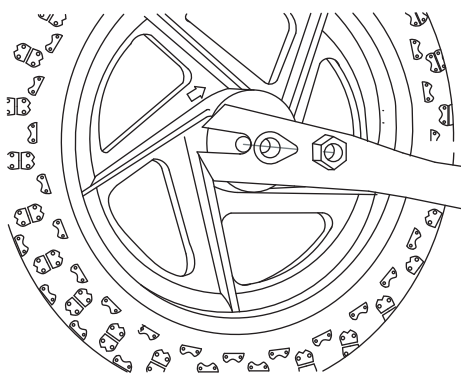
Mistakes when assembling the scooter can lead to injury of the user or others.



**Warning:**

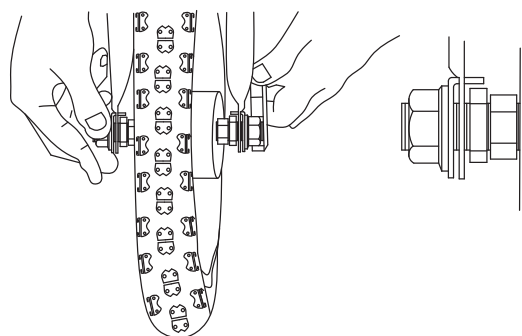
The scooter is only suitable for one person.

Please pay attention that your child wears the corresponding protective clothing (helmet and protectors) and does not ride the scooter without shoes. Do not allow your child to ride at dusk, at night or in poor light conditions. So that your child and others are not endangered, do not allow your child to ride on roads and in thoroughfares, on slopes and hillsides. Avoid riding close to stairs and open waters. This product is suitable exclusively for use on smooth, paved surfaces. Check the Scooter before every ride to make sure that all parts are still fixed correctly and the Scooter works, as it should. Pay attention that your child keeps both hands tightly on the handlebar to have control over the Scooter.



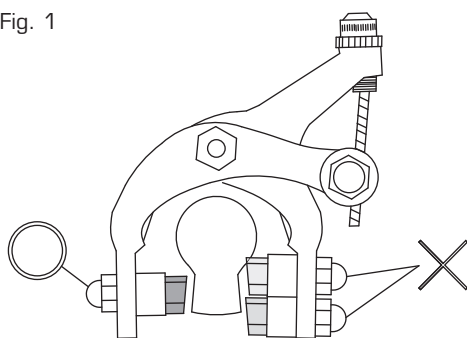
**Attaching the wheels:**

Attach the wheels in the fork by removing the washers and nuts from the axletrees.



Fasten the wheels with the fastening washers and tighten axle nuts tightly.

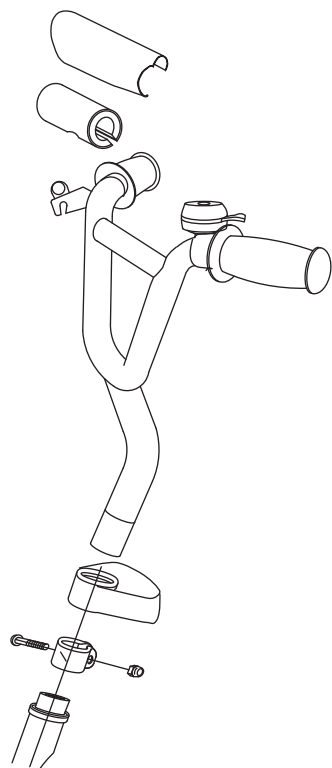
Fig. 1



#### Assembling the handlebar/brakes:

1. Attach the handlebar parallel to the front wheel. The clamp and its cover on the handlebar are pre-assembled. Pay attention that the handlebar has the right position to the wheel before tightening the screws.
2. The brake pads on the rear wheel are already pre-assembled. Do check that the upper edges of the brake pads are aligned straight to the uppermost edge of the rim. (Fig. 1). And definitely make sure that the brake functions perfectly. Test it several times before use.
3. Then position and fasten the handbrake on the right side of the handlebar.
4. Finally, attach the foam padding on the handlebar as well as the Benji Velcro cover on the cross-bar of the handlebar (Fig 2)

Fig. 2



TIP: The grips are easier to mount when they have been moistened!

#### Care instructions:

Please only use original spare parts for your own safety. You can purchase these from HUDORA (address below). Clean the scooter only with a dry cloth or moist cloth and not with special cleaners!

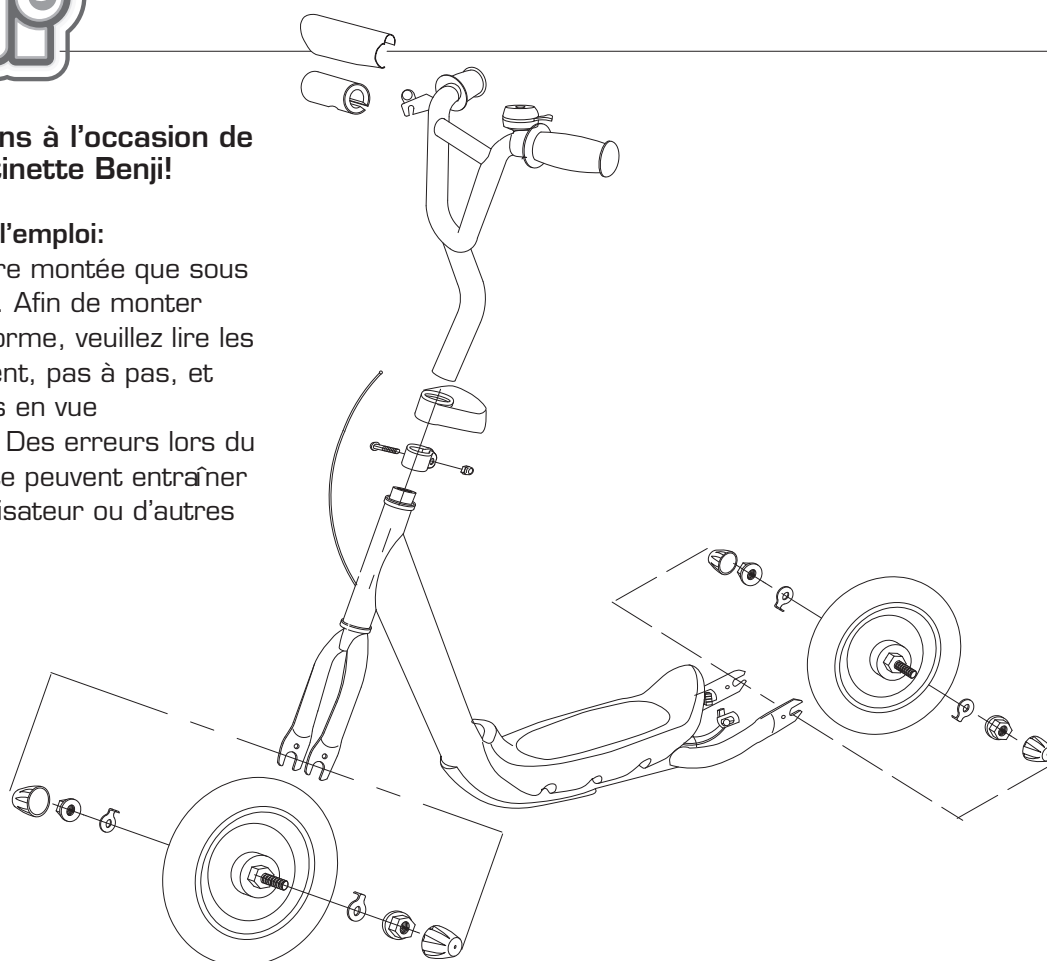




Toutes nos félicitations à l'occasion de l'achat de votre trottinette Benji!

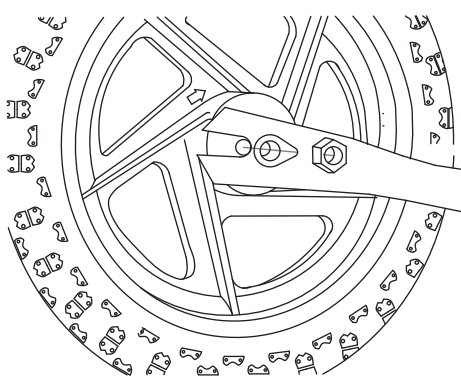
**Remarque concernant l'emploi:**

La trottinette ne doit être montée que sous la surveillance d'adultes. Afin de monter Benji en bonne et due forme, veuillez lire les instructions attentivement, pas à pas, et conserver ces dernières en vue d'éventuelles questions. Des erreurs lors du montage de la trottinette peuvent entraîner des blessures chez l'utilisateur ou d'autres personnes.



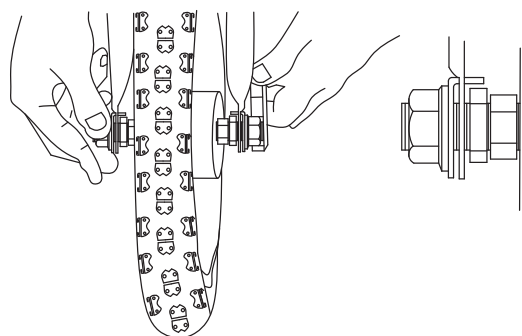
**Avertissement:**

La trottinette est destinée à une personne uniquement. Veuillez veiller à ce que votre enfant porte les vêtements protecteurs adéquats (casques et protecteurs) et ne roule pas en trottinette sans chaussures. Ne permettez pas à votre enfant de rouler au crépuscule, la nuit ou si la visibilité est mauvaise. Afin de ne pas mettre votre enfant ou d'autres personnes en danger, ne le laissez pas rouler sur la chaussée et dans des passages, ainsi que sur des pentes et des collines. Évitez la proximité d'escaliers et de plans d'eau. Ce produit ne convient que pour les surfaces lisses et recouvertes de dalles. Contrôlez la trottinette avant chaque utilisation pour vous assurer de ce que toutes les pièces sont encore bien fixées et que la trottinette fonctionne de façon conforme. Veillez à ce que votre enfant tienne toujours le guidon des deux mains, afin d'avoir un meilleur contrôle de la trottinette.



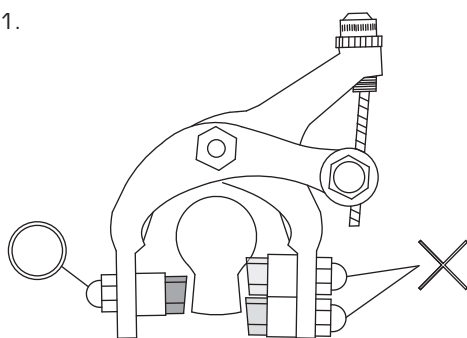
**Montage des roues:**

Montez les roues sur la fourche en desserrant les rondelles et les écrous des axes des roues.



Fixez les roues au moyen des rondelles plates de sécurité et serrez fermement l'écrou à chapeau.

1.

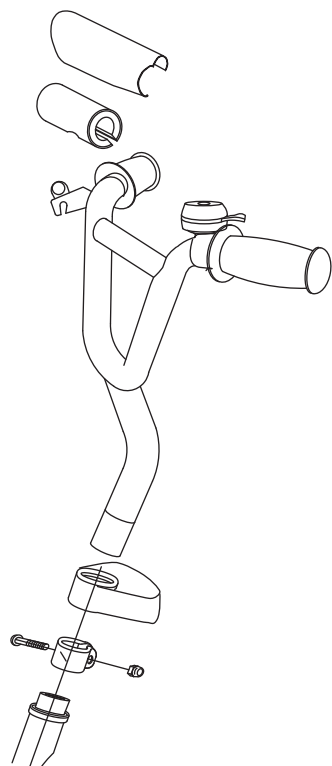


### Montage du guidon / des freins:

1. Montez la barre du guidon parallèlement à la roue avant. Le collier de serrage et son revêtement sont prémontés sur le guidon. Avant de serrer les vis, veillez à la position correcte du guidon par rapport à la roue avant.

2. Les sabots de frein de la roue arrière sont déjà prémontés. Veuillez cependant contrôler si les bords supérieurs des sabots de frein sont droits par rapport au bord supérieur des jantes (illustration 1). Vérifiez absolument que le frein fonctionne de façon irréprochable! Testez-le plusieurs fois avant l'utilisation de la trottinette.

2.



3. Positionnez et fixez ensuite le frein à main du côté droit du guidon.

4. Fixez finalement encore le rembourrage du guidon ainsi que la housse agrippante Benji à la barre transversale du guidon (illustration 2).

CONSEIL: les poignées se laissent monter plus facilement quand on les humidifie!

### Instructions d'entretien:

Pour votre propre sécurité, n'utilisez que des pièces de rechange originales. Vous pouvez vous procurer celles-ci chez HUDORA (adresse ci-dessous). Ne nettoyez la trottinette qu'avec un morceau d'étoffe ou un chiffon humide, et non avec des produits de nettoyage spéciaux!

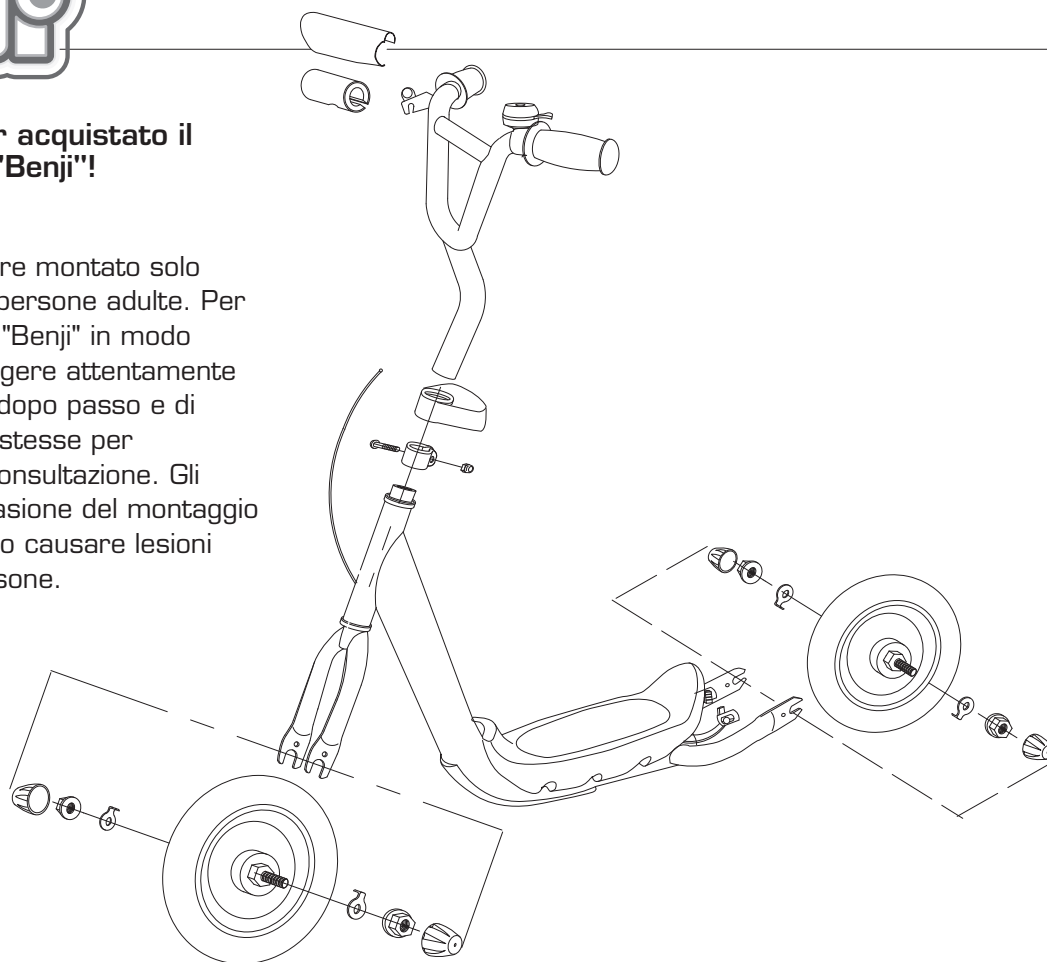




**Complimenti per aver acquistato il vostro monopattino "Benji"!**

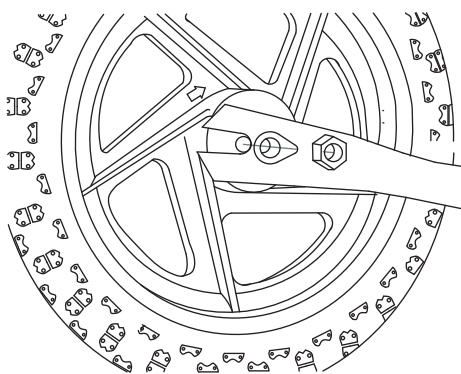
**Istruzioni per l'uso:**

Il monopattino può essere montato solo sotto la sorveglianza di persone adulte. Per montare il monopattino "Benji" in modo regolare, si prega di leggere attentamente queste istruzioni passo dopo passo e di conservare le istruzioni stesse per l'eventuale successiva consultazione. Gli errori commessi in occasione del montaggio del monopattino possono causare lesioni all'utente o ad altre persone.



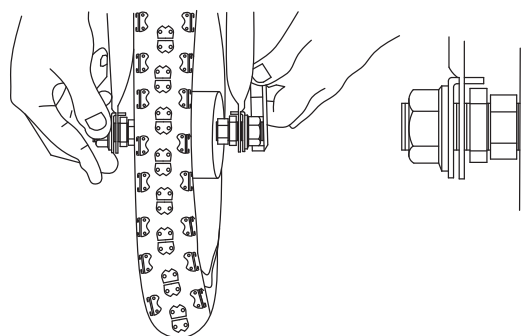
**Segnalazioni di avvertimento:**

Il monopattino è idoneo per essere usato da una sola persona. Assicurarsi che i bambini indossino indumenti protettivi appropriati (casco e protettori) e che non vadano sul monopattino senza scarpe. Non permettere ai bambini di andare sul monopattino al crepuscolo, durante la notte o in condizioni di visibilità insufficiente. Per non mettere in pericolo i bambini e le altre persone, non permettere che il monopattino venga usato su carreggiate, vie di transito, pendii e colline. Evitare la vicinanza di scale e bacini acquatici aperti. Questo prodotto è idoneo esclusivamente per superfici piane e lastricate. Prima di ogni impiego controllare il monopattino per verificare che tutti i pezzi siano fissati correttamente e che il monopattino funzioni in modo conforme alle prescrizioni. Assicurarsi che i bambini tengano sempre entrambe le mani sul manubrio, allo scopo di poter controllare meglio il monopattino.



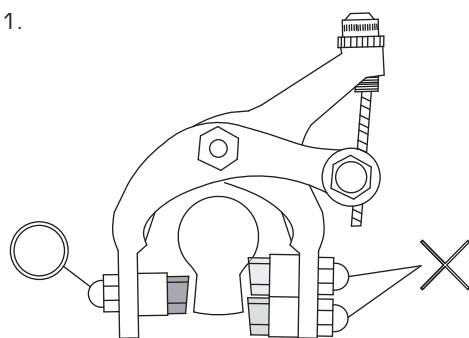
**Montaggio delle ruote:**

Montare le ruote nella forcella, allentando le rondelle ed i dadi dagli assi delle ruote.



Fissare le ruote con le rondelle di sicurezza e serrare i dadi degli assi.

1.

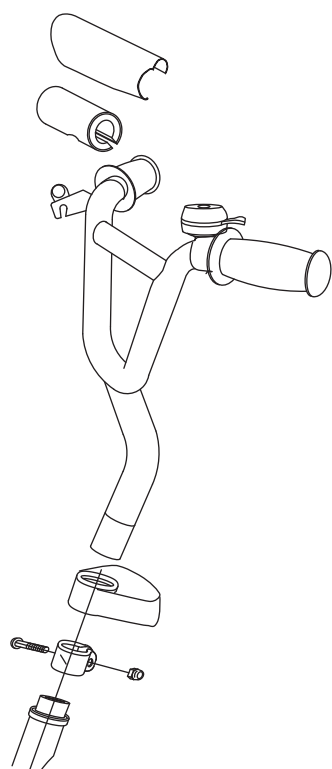


### Montaggio delmanubrio/dei freni:

1. Montare l'asta del manubrio parallelamente alla ruota anteriore. La staffa di fissaggio e la sua copertura sul manubrio sono premontate. Prima di serrare le viti, verificare la posizione corretta del manubrio rispetto alla ruota anteriore.

2. I ceppi dei freni presso la ruota posteriore sono premontati. Verificare comunque se i margini superiori dei ceppi dei freni sono allineati rispetto al margine superiore dei cerchioni (illustrazione 1). Assicurarsi in ogni caso che i freni funzionino perfettamente ! Eseguire alcuni test prima di usare il monopattino.

2.



3. In seguito posizionare e fissare il freno manuale sul lato destro del manubrio.

4. Infine applicare l'imbottitura per il manubrio in schiuma di materiale espanso ed il rivestimento a lappola Benji sulla barra trasversale del manubrio (illustrazione 2).

CONSIGLIO: le manopole possono essere montate più facilmente quando esse vengono inumidite !

### Consigli per la manutenzione:

Per la vostra sicurezza impiegare esclusivamente pezzi di ricambio originali. Essi possono essere acquistati presso la HUDORA (indirizzo indicato in basso). Pulire il monopattino esclusivamente con un panno o uno straccio inumidito e non con detergenti speciali !

